

# JVC



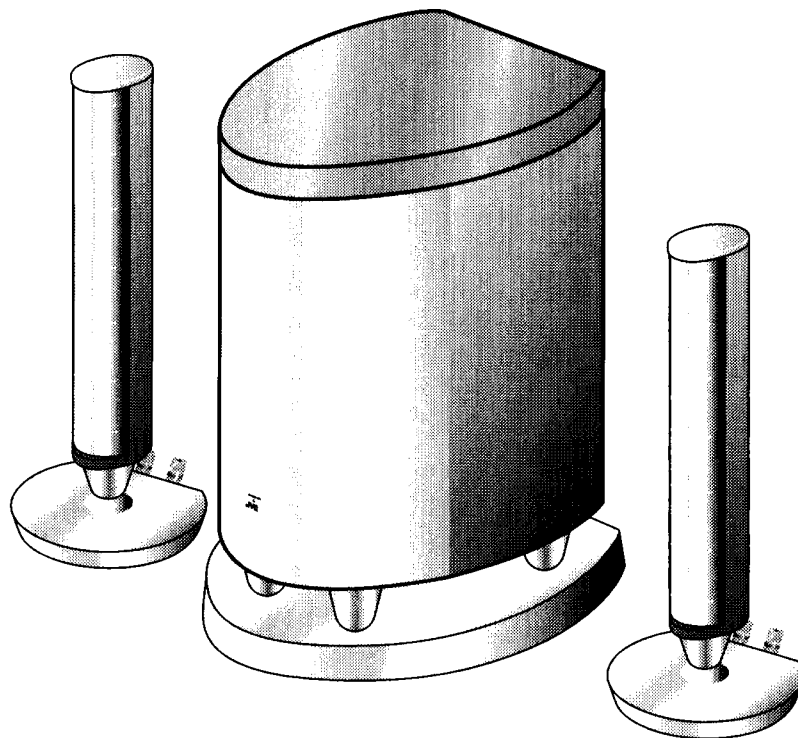
## **SPEAKER SYSTEM**

**LAUTSPRECHERSYSTEM  
ENCEINTE ACOUSTIQUE  
LUIDSPREKERS  
SISTEMA DE ALTAVOCES**

**SISTEMA DI DIFFUSORI  
HÖGTALARSYSTEM  
HØJTTALERSYSTEM  
KAIUTINJÄRJESTELMÄ**

---

## **SX-DD3**



## **INSTRUCTIONS**

**BEDIENUNGSANLEITUNG  
INSTRUCTIONS  
GEBRUIKSAANWIJZING  
INSTRUCCIONES  
ISTRUZIONI  
BRUKSANVISNING  
BRUGSANVISNING  
KÄYTTÖOHJEET**

LVT0911-001A

[E, EN]

## Warnings, Cautions and Others

### ■ CAUTION

To reduce the risk of electrical shocks, fire, etc.:

1. Do not remove screws, covers or cabinet.
2. Do not expose this appliance to rain or moisture.

### ■ Caution — POWER switch

This apparatus is provided with a POWER switch to be able to minimize power consumption for safe use. Therefore,

1. When doing initial setting, complete all the connections required, connect the mains plug into the wall outlet, and set the POWER switch to ON.
2. When not in use, set the POWER switch to OFF.
3. Disconnect the mains plug to shut the power off completely. The POWER switch in any position do not disconnect the mains line.

### Caution: Proper Ventilation

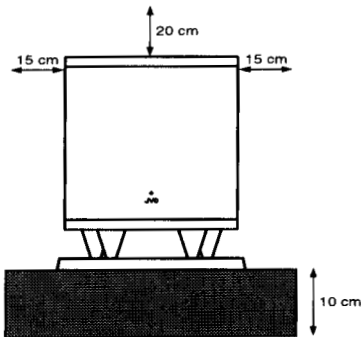
To avoid risk of electric shock and fire, and to prevent damage, locate the apparatus as follows:

- 1 Front:  
No obstructions and open spacing.
- 2 Sides/ Top/ Back:  
No obstructions should be placed in the areas shown by the dimensions below.
- 3 Bottom:  
Place on the level surface. Maintain an adequate air path for ventilation by placing on a stand with a height of 10 cm or more.

### CAUTION

- Do not block the ventilation openings or holes.  
(If the ventilation openings or holes are blocked by a newspaper or cloth, etc., the heat may not be able to get out.)
- Do not place any naked flame sources, such as lighted candles, on the apparatus.
- When discarding batteries, environmental problems must be considered and local rules or laws governing the disposal of these batteries must be followed strictly.
- Do not use this apparatus in a bathroom or places with water. Also do not place any containers filled with water or liquids (such as cosmetics or medicines, flower vases, potted plants, cups, etc.) on top of this apparatus.

Front view  
Vorderansicht



Thank you for purchasing JVC speakers.

Before you begin using them, please read the instructions carefully to be sure you get the best possible performance. If you have any questions, consult your JVC dealer.

## Warnungen, Vorsichtshinweise usw.

### ■ Achtung

Zur Verringerung des Risikos von elektrischem Schlag, Feuer usw.:

1. Entfernen Sie nicht Schrauben, Abdeckungen oder das Gehäuse.
2. Setzen Sie dieses Gerät nicht Regen oder Feuchtigkeit aus.

### ■ Achtung - Einschaltknopf (POWER)

Dieser Apparat hat einen Einschaltknopf (POWER), um den Stromverbrauch für sichere Verwendung auf einem Minimum zu halten. Beachten Sie deshalb die folgenden Punkte:

1. Stellen Sie beim ersten Einrichten alle erforderlichen Anschlüsse her, schließen Sie den Stecker des Netzkabels an eine Wandsteckdose an, und stellen Sie dann den Einschaltknopf (POWER) auf ON (An).
2. Stellen Sie den Einschaltknopf (POWER) auf OFF (Aus), wenn das Gerät nicht verwendet wird.
3. Ziehen Sie den Stecker aus der Steckdose, um die Stromversorgung vollkommen auszuschalten. Der Einschaltknopf (POWER) führt in keiner Stellung Trennung vom Netz durch.

### Achtung: Angemessene Ventilation

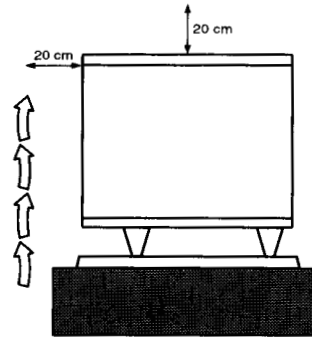
Stellen Sie das Gerät wie folgt auf, um das Risiko von elektrischem Schlag und Feuer zu vermeiden und Beschädigung zu verhüten:

1. Vorderseite:  
Keine Hindernisse und offener Raum.
2. Seiten, Oberseite und Rückseite:  
In dem Bereich mit den folgenden Abmessungen sollten sich keine Hindernisse befinden.
3. Unterseite:  
Stellen Sie das Gerät auf eine ebene Oberfläche. Stellen Sie das Gerät auf einen Stand mit einer Höhe von mindestens 10 cm, um einen angemessenen Luftpfad für Ventilation zu erhalten.

### ACHTUNG

- Blockieren Sie keine Belüftungsschlitze oder -bohrungen.  
(Wenn die Belüftungsöffnungen oder -löcher durch eine Zeitung oder ein Tuch etc. blockiert werden, kann die entstehende Hitze nicht abgeführt werden.)
- Stellen Sie keine offenen Flammen, beispielsweise angezündete Kerzen, auf das Gerät.
- Wenn Sie Batterien entsorgen, denken Sie an den Umweltschutz. Batterien müssen entsprechend den geltenden örtlichen Vorschriften oder Gesetzen entsorgt werden.
- Setzen Sie die Anlage nicht in einem Badezimmer oder an Orten ein, an denen Wasser verwendet wird. Stellen Sie auch keine Behälter, die mit Wasser oder anderen Flüssigkeiten gefüllt sind (beispielsweise Kosmetik- oder Medikamentenbehälter, Blumenvasen, Topfpflanzen, Tassen etc) auf diese Anlage.

Side view  
Seitenansicht



Vielen Dank für den Kauf dieser JVC-Lautsprecher.

Lesen Sie bitte diese Bedienungsanleitung vor Ingebrauchnahme sorgfältig durch, um stets optimale Ergebnisse zu erzielen. Wenden Sie sich bei etwaigen Fragen bitte an Ihren JVC Händler.

## Avertissements, précautions et autres

### ■ PRECAUTION

Pour réduire tout risque de choc électrique, feu, etc. :

1. Ne pas retirer les vis, les couvercles ni le coffret.
2. Ne pas exposer l'appareil à la pluie ni à l'humidité.

### ■ Précaution - Interrupteur POWER

Cet appareil est doté d'un interrupteur POWER qui permet de réduire la consommation d'énergie à des fins de sécurité. En conséquence,

1. Lors des réglages initiaux, effectuer tous les raccordements, brancher la fiche secteur dans la prise secteur, puis mettre l'interrupteur POWER sur ON.
2. Lorsqu'on ne se sert pas de l'appareil, mettre l'interrupteur POWER sur OFF.
3. Débrancher l'appareil de la prise secteur pour couper complètement l'alimentation. L'interrupteur POWER ne coupe pas l'appareil du secteur, quelle que soit la position sur laquelle il est réglé.

### Précaution : Ventilation adéquate

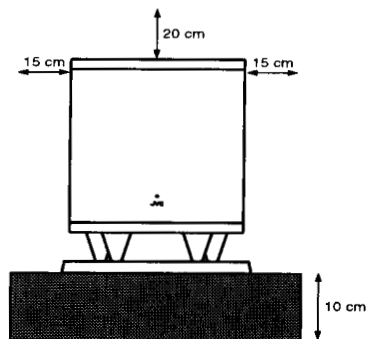
Pour réduire tout risque de choc électrique et de feu, et pour éviter d'endommager l'appareil, le disposer comme suit :

1. Avant :  
Pas d'obstacles, et espace dégagé.
2. Côté/dessus/dos :  
Il ne devra pas y avoir d'obstacles dans les zones représentées par les dimensions ci-dessous.
3. Dessous :  
Le placer sur une surface de niveau. Garantir un trajet d'air adéquat pour la ventilation en le plaçant sur un socle d'une hauteur de 10 cm minimum.

### ATTENTION

- Ne bloquez pas les orifices ou les trous de ventilation. (Si les orifices ou les trous de ventilation sont bloqués par un journal un tissu, etc., la chaleur peut ne pas être évacuée correctement de l'appareil.)
- Ne placez aucune source de flamme nue, telle qu'une bougie, sur l'appareil.
- Lors de la mise au rebut des piles, veuillez prendre en considération les problèmes de l'environnement et suivre strictement les règles et les lois locales sur la mise au rebut des piles.
- N'utilisez pas cet appareil dans une salle de bain ou un autre endroit avec de l'eau. Ne placez aucun récipient contenant de l'eau (tel que des cosmétiques ou des médicaments, un vase de fleurs, un pot de fleurs, une tasse, etc.) sur cet appareil.

Vue de face  
Voor-aanzicht



## Waarschuwingen en andere aandachtspunten

### ■ LET OP

Verminder het risico van elektrische schokken, brand enz.:

1. Verwijder geen schroeven, afdekkingen of andere onderdelen van de behuizing.
2. Stel dit toestel niet bloot aan regen of vocht.

### ■ Let op - Aan/uit (POWER) schakelaar

Dit toestel is uitgerust met een aan/uit schakelaar bedoeld om het stroomverbruik te verminderen en het toestel veilig te kunnen gebruiken. Dus,

1. Bij het opstellen van het toestel dient u eerst alle vereiste aansluitingen te maken, vervolgens de stekker in het stopcontact te steken en dan pas de aan/uit schakelaar op ON (aan) te zetten.
2. Zet de aan/uit schakelaar uit (OFF) wanneer u het toestel niet gebruikt.
3. Haal de stekker uit het stopcontact om de stroomvoorziening volledig af te sluiten. De aan/uit schakelaar koppelt het toestel in geen enkele stand los van het elektriciteitsnet.

### Let op: Voldoende ventilatie

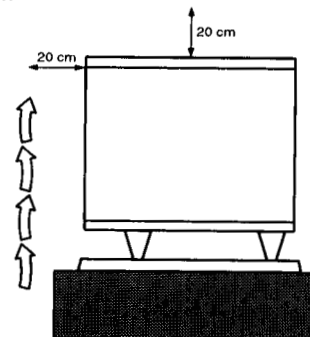
Om het risico van een elektrische schok of brand te vermijden en om schade te voorkomen, dient u het toestel als volgt op te stellen:

1. Voorkant:  
Geen belemmeringen en open ruimte.
2. Zijkanten/bovenkant/achterkant:  
Er mogen geen belemmeringen geplaatst worden binnen de hieronder aangegeven grenzen.
3. Onderkant:  
Zet het toestel op een horizontaal oppervlak. Zorg voor vrije luchtcirculatie en voldoende ventilatie door het toestel op een standaard van tenminste 10 cm hoogte te zetten.

### VOORZICHTIG

- Zorg dat u de ventilatieopeningen en -gaten niet afsluit. (Als de ventilatieopeningen en -gaten worden afgesloten door bijvoorbeeld papier of een doek, kan er hitte in het apparaat worden opgebouwd.)
- Zet geen bronnen met open vuur, zoals brandende kaarsen, op het apparaat.
- Wees milieubewust en gooi lege batterijen niet bij het huishoudelijk afval. Lege batterijen dient u in te leveren met het KCA of bij een innamepunt voor batterijen.
- Gebruik dit apparaat niet in een badkamer of in andere natte ruimten. Zet ook geen voorwerpen op het apparaat die zijn gevuld met water of andere vloeistoffen (zoals cosmetica, medicijnen, bloemenvazen, bloempotten, kopjes enz.).

Vue de côté  
Zij-aanzicht



Nous vous remercions pour l'achat de ces enceintes JVC.  
Avant de les utiliser, lire ces instructions avec attention pour en obtenir les meilleures performances possibles. En cas de questions, consulter votre revendeur JVC.

Dank u voor de aanschaf van deze luidsprekers.  
Lees alvorens over te gaan tot aansluiten, deze gebruiksaanwijzing door zodat u de best mogelijke prestaties zult verkrijgen. Neem contact op met de JVC dealer indien u vragen heeft.

## Advertencias, precauciones y notas

### ■ PRECAUCIÓN

Para reducir el riesgo de incendios, descargas eléctricas, etc.:

1. No retire los tornillos, las cubiertas o la caja.
2. No exponga este aparato a la lluvia o la humedad.

### ■ Precaución – Conmutador POWER

Este aparato está provisto de un conmutador POWER capaz de reducir el consumo de energía al mínimo para un uso seguro. Por consiguiente,

1. Cuando realice los ajustes iniciales, efectúe todas las conexiones requeridas, conecte el enchufe de la red en el tomacorriente de pared, y ajuste el conmutador POWER a ON.
2. Cuando no esté en uso, ajuste el conmutador POWER a OFF.
3. Extraiga el enchufe del tomacorriente para desconectar la alimentación por completo. La línea de la red no se desconecta en ninguna de las posiciones del conmutador POWER.

### Precaución: Ventilación apropiada

Para evitar riesgos de incendios o de descargas eléctricas u otros daños, coloque el aparato de la siguiente manera:

1. Parte delantera:  
Sin obstrucciones y con espacio abierto.
2. Laterales/parte superior/parte trasera:  
No debe haber ninguna obstrucción dentro de las áreas indicadas por las dimensiones de abajo.
3. Parte inferior:  
Debe instalarse sobre una superficie nivelada. Para una ventilación adecuada, colóquelo sobre un soporte de 10 cm o más de altura para permitir el paso de aire.

### PRECAUCIÓN

- No obstruya las rendijas o los orificios de ventilación. (Si las rendijas o los orificios de ventilación quedan tapados con un periódico, un trozo de tela, etc., no se podrá disipar el calor).
- No ponga sobre el aparato ninguna llama al descubierto, como velas encendidas.
- Cuando tenga que descartar las pilas, tenga en cuenta los problemas ambientales y observe estrictamente los reglamentos o las leyes locales sobre disposición de las pilas.
- No utilice este aparato en el cuarto de baño o en lugares donde hay agua. Tampoco coloque ningún recipiente que contenga agua u otros líquidos (frascos de cosméticos o medicinas, floreros, macetas, vasos, etc.) encima de este aparato.

## Avvertenze, Precauzioni e Altro

### ■ ATTENZIONE

Per ridurre il rischio di scosse elettriche, incendio, ecc.

1. Non rimuovere viti, coperchi o il mobiletto esterno.
2. Non esporre quest'apparecchio agli effetti deleteri di elementi quali pioggia e umidità.

### ■ Attenzione - Interruttore POWER

Quest'apparecchio è dotato di un interruttore POWER che serve a ridurre il consumo di energia elettrica e per sicurezza. Si raccomanda quindi di osservare quanto sotto.

1. Per l'impostazione iniziale, completare tutti i collegamenti necessari, inserire la spina del cavo di alimentazione nella presa a muro della rete elettrica e mettere l'interruttore POWER in posizione ON (accensione).
2. Se l'apparecchio non deve essere usato, mettere l'interruttore POWER in posizione OFF (spegnimento).
3. Per togliere completamente l'alimentazione di corrente, disinserire la spina del cavo di alimentazione dalla presa a muro della rete elettrica. Altrimenti l'alimentazione di corrente elettrica permane a prescindere dall'impostazione dell'interruttore POWER.

### Attenzione: Ventilazione appropriata

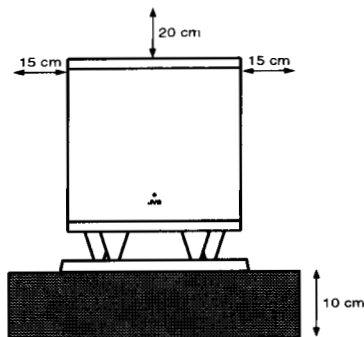
Per evitare i rischi di scosse elettriche e incendio, e prevenire eventuali danneggiamenti, collocare l'apparecchio osservando quanto sotto.

1. Davanti:  
Spazio libero e nessun ostacolo.
2. Lati/sopra/dietro:  
Nessun ostacolo entro i limiti indicati in figura.
3. Base:  
Collocare su superficie a livello. Mantenere le condizioni idonee a un buon flusso d'aria di ventilazione collocando l'apparecchio su una base di appoggio di altezza non inferiore a 10 cm.

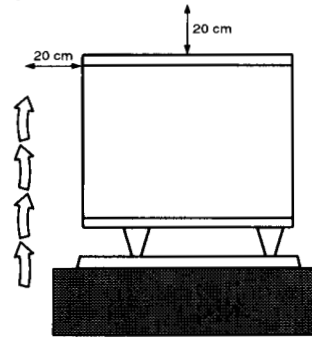
### ATTENZIONE

- Evitare di ostruire le aperture o i fori di ventilazione con giornali, indumenti etc., in quanto s'impedirebbe al calore di fuoriuscire.
- Non collocare fiamme libere (es. candele accese) sull'apparecchio.
- Le batterie devono essere smaltite nel rispetto dell'ambiente, attenendosi ai regolamenti locali in materia.
- Non usare l'apparecchio in bagno o in locali dove sia presente l'acqua. Evitare assolutamente di collocare contenitori contenenti acqua o liquidi (flaconi di cosmetici o medicinali, vasi di fiori, piante in vaso, tazze etc.) sull'apparecchio.

Vista delantera  
Vista anteriore



Vista lateral  
Vista laterale



Le estamos muy agradecidos por haber adquirido estos altavoces de JVC. Antes de utilizarlos, sirvase leer las instrucciones detenidamente a fin de obtener el mejor rendimiento posible. Si tiene alguna pregunta, acuda a su agente de JVC.

Grazie per aver acquistato questi altoparlanti della JVC. Prima di cominciare l'uso degli altoparlanti, leggete attentamente le istruzioni per assicurare le migliori prestazioni. Qualora sorgessero dei dubbi, rivolgetevi al vostro rivenditore JVC.

## Varningar, försiktighetsåtgärder m.m.

### ■ FÖRSIKTIGT!

För att minska risken för elektriska stötar, eldsvåda etc.:

1. Lösgör inga skruvar, skydd eller höljet.
2. Utsätt inte högtalaren för regn eller fukt.

### ■ Försiktigt! - Strömbrytaren POWER

Högtalaren är försedd med en strömbrytare (POWER). Följ nedanstående råd för att minimera strömförbrukningen och garantera säker användning.

1. Slutför först alla andra nödvändiga anslutningar, innan nätkabeln ansluts till ett nätuttag och strömbrytaren POWER ställs i tillslaget läge (ON). Påbörja därefter de grundläggande inställningarna.
2. Ställ strömbrytaren POWER i frånslaget läge (OFF), när högtalaren inte ska användas.
3. Koppla loss nätkabeln från nätuttaget för att stoppa strömtillförseln helt. Strömtillförseln fortsätter oberoende av i vilket läge strömbrytaren POWER ställs.

### Försiktigt! - Tillbörlig ventilation

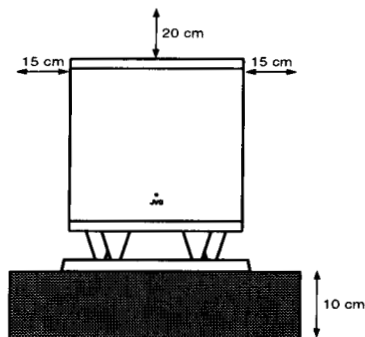
Placera högtalaren enligt följande anvisningar för att undvika risken för elektriska stötar eller eldsvåda och för att förebygga skador.

1. Framför högtalaren:  
Se till att inga hinder förekommer och att ett öppet utrymme lämnas.
2. Ovanför, bakom och på sidorna om högtalaren:  
Inga hinder får förekomma inom de avstånd som anges på illustrationen nedan.
3. Under högtalaren:  
Placera högtalaren på ett plant underlag. Sörj för tillräckligt god ventilationsmöjlighet genom att placera högtalaren på ett minst 10 centimeter högt ställ.

### VIKTIGT

- Blockera inte ventilationsöppningarna på apparaten. (Om ventilationsöppningarna blockeras av en tidning, en duk eller liknande kan värme i apparaten eventuellt inte komma ut.)
- Placera ingenting med öppen låga, exempelvis ett tänd ljus, på apparaten.
- Använda batterier måste handhas på ett miljömässigt korrekt sätt och de lagar och förordningar som gäller på platsen för begagnade batterier måste följas noga.
- Använd inte apparaten i badrum eller på annan plats med vatten. Placera inte heller behållare fyllda med vatten eller annan vätska (såsom kosmetika, mediciner, blomvaser, blomkrukor, koppar med mera) ovanpå apparaten.

Sett framifrån  
Sett forfra



## Advarsler, forsigtighedsregler og andet

### ■ FORSIGTIG

För att reducere risikoen for elektrisk stød, brand, osv.:

1. Fjern ikke skruer, afskærmninger eller kabinettet.
2. Udsæt ikke dette apparat for regn eller fugt.

### ■ Forsigtig! POWER afbryder

Dette apparat er forsynet med en POWER afbryder for at gøre det muligt at minimere strømforbruget og give sikker anvendelse. Derfor skal følgende overholdes:

1. Når den indledende opstilling skal foretages, skal alle tilslutninger først udføres, før netledningen sættes i en vægstikkontakt, hvorefter POWER afbryderen sættes til ON.
2. Når apparatet ikke er i anvendelse, sættes POWER afbryderen til OFF.
3. Tag netledningen ud af stikkontakten for at slukke helt for strømmen. Ligeegyldigt hvad position POWER afbryderen er i, så afbryder den ikke forbindelsen til lysnettet.

### Forsigtig: Korrekt ventilation

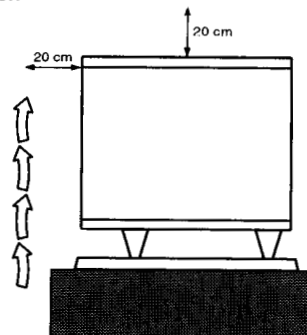
För att undgå risikoen for elektrisk stød og brand, og forebygge beskadigelse, skal apparatet placeres som følger:

1. Front:  
Ingen forhindringer og frit rum til stede.
2. Sider/top/bag:  
Der må ikke være nogen forhindringer placeret i de områder, der er defineret af nedenstående dimensioner.
3. Bund  
Anbring på en plan overflade. Sørg for at der er tilstrækkelig luftpassage til ventilationsformål, idet apparatet anbringes på et underlag, der er 10 cm eller højere.

### ADVARSEL

- Undgå at tilstoppe ventilationsåbningerne. (Hvis de tilstoppes af avispapir, en klud el.lign., vil varmen muligvis ikke kunne komme ud.)
- Undlad at anbringe åben ild (f.eks. tændte stearinlys) oven på apparatet.
- Ved bortskaffelse af batterier bør de miljømæssige konsekvenser tages i betragtning, ligesom de relevante lokale bestemmelser nøje skal overholdes.
- Apparatet må ikke bruges i et badeværelse eller i nærheden af vand. Der bør heller ikke anbringes beholdere med vand eller anden væske (kosmetik, medicin, blomstervaser, potteplanter, kopper osv.) oven på apparatet.

Sett från sidan  
Sett fra siden



Tack för ditt val av dessa JVC-högtalare.

Innan du kopplar in högtalarna i din ljudanläggning bör du för att få maximala prestanda från högtalarna läsa igenom bruksanvisningen noggrant. Kontakta din JVC-återförsäljare om du har frågor eller känner dig osäker.

Tak for købet af denne JVC-højttaler.

Gennemlæs venligst vejledningen omhyggeligt før højttaleren tages i brug, så De kan opnå den bedst mulige ydelse. Forhør hos Deres JVC forhandler hvis De har nogen spørgsmål.

# Varoituksia, huomautuksia ym.

## ■ Huomautus

Sähköiskujen, tulipalon ym. vaaran välttämiseksi:

1. Älä irrota ruuveja, kansia tai koteloa.
2. Älä saata tätä laitetta alttiiksi sateelle tai kosteudelle.

## ■ Huomautus - Virtapainike (POWER)

Tässä laitteessa on virtapainike, jotta virrankulutus saadaan vähennettyä minimiin. Siksi

1. Kun teet alkusäätöjä, tee kaikki tarvittavat liitännät, liitä verkkopistoke verkkoulosoottoon ja aseta virtapainike (POWER) kytkettyyn asentoon ON.
2. Kun laitetta ei käytetä, aseta virtapainike (POWER) katkaistuun asentoon OFF.
3. Virta katkaistaan kokonaan irrottamalla verkkopistoke. Virtapainike (POWER) ei katkaise missään asennossa verkkolinjaa kokonaan.

## Huomautus: Kunnollinen ilmanvaihto

Sähköiskujen ja tulipalon syttymisvaaran välttämiseksi ja vaurioiden estämiseksi laite on sijoitettava seuraavalla tavalla:

1. Edessä:
  - Ei esteitä ja avoin tila
2. Sivuilmapäällä/takana:
  - Mitään esteitä ei saa asettaa alla näkyvien mittojen osoittamaan tilaan.
3. Alapuolella:
  - Aseta tasaiselle pinnalle. Jotta ilma pääsee vaihtumaan riittävästi, aseta 10 cm tai korkeamman tuen päälle.

## VAROITUS

- Tuuletusrakojen tai -aukkojen ei saa tukkia. (Jos tuuletusraot tai -aukot tukitaan sanomalehdellä tai vaatteella yms., lämpö ei mahdollisesti pääse ulos.)
- Laitteen päälle ei saa asettaa avotulen lähteitä, kuten palavia kynttilöitä.
- Paristoja hävitettäessä on huomioitava ympäristöongelmat. Näiden paristojen hävitystä koskevia paikallisia määräyksiä ja lakeja on noudatettava ehdottomasti.
- Tätä laitetta ei saa käyttää kylpyhuoneessa tai kosteissa tiloissa. Tämän laitteen päälle ei saa asettaa myöskään vedellä tai nesteillä täytettyjä astioita (kuten kosmetiikkaa tai lääkkeitä, kukkavaaseja, ruukkukukkia, kuppeja yms.).

**IMPORTANT** for the U.K.

**DO NOT** cut off the mains plug from this equipment. If the plug fitted is not suitable for the power points in your home or the cable is too short to reach a power point, then obtain an appropriate safety approved extension lead or consult your dealer.

**BE SURE** to replace the fuse only with an identical approved type, as originally fitted.

If nonetheless the mains plug is cut off ensure to remove the fuse and dispose of the plug immediately, to avoid a possible shock hazard by inadvertent connection to the mains supply.

If this product is not supplied fitted with a mains plug then follow the instructions given below:

**IMPORTANT:**

**DO NOT** make any connection to the terminal which is marked with the letter E or by the safety earth symbol or coloured green or green-and-yellow.

The wires in the mains lead on this product are coloured in accordance with the following code:

Blue : Neutral  
Brown : Live

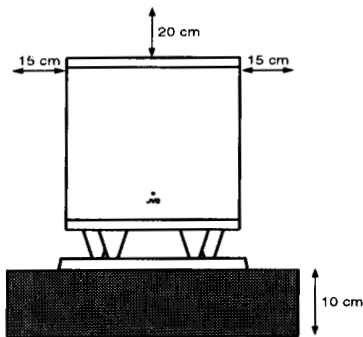
As these colours may not correspond with the coloured markings identifying the terminals in your plug proceed as follows:

The wire which is coloured blue must be connected to the terminal which is marked with the letter N or coloured black.

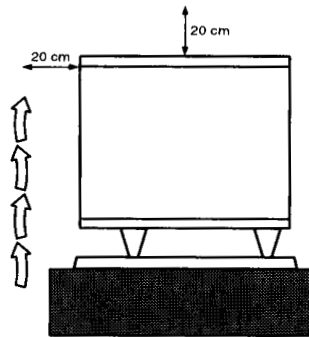
The wire which is coloured brown must be connected to the terminal which is marked with the letter L or coloured red.

**IF IN DOUBT - CONSULT A COMPETENT ELECTRICIAN.**

Edestä katsottuna



Sivulta katsottuna



Kiitos siitä että päädyit valinnassasi JVC-kaiuttimiin.

Ennen kuin alat käyttää niitä, lue käyttöohje huolellisesti, jotta ne toimisivat parhaalla mahdollisella tavalla. Jos Sinulla on kysyttävää ota yhteys JVC-edustajaan.

**— SAFETY INSTRUCTIONS —**  
**“SOME DOS AND DON'TS ON THE SAFE USE OF EQUIPMENT”**

This equipment has been designed and manufactured to meet international safety standards but, like any electrical equipment, care must be taken if you are to obtain the best results and safety is to be assured.

Do read the operating instructions before you attempt to use the equipment.

Do ensure that all electrical connections (including the mains plug, extension leads and interconnections between pieces of equipment) are properly made and in accordance with the manufacturer's instructions. Switch off and withdraw the mains plug when making or changing connections.

Do consult your dealer if you are ever in doubt about the installation, operation or safety of your equipment.

Do be careful with glass panels or doors on equipment.

DON'T continue to operate the equipment if you are in any doubt about it working normally, or if it is damaged in any way — switch off, withdraw the mains plug and consult your dealer.

DON'T remove any fixed cover as this may expose dangerous voltages.

DON'T leave equipment switched on when it is unattended unless it is specifically stated that it is designed for unattended operation or has a standby mode.

Switch off using the switch on the equipment and make sure that your family know how to do this.

Special arrangements may need to be made for infirm or handicapped people.

DON'T use equipment such as personal stereos or radios so that you are distracted from the requirements of traffic safety. It is illegal to watch television whilst driving.

DON'T listen to headphones at high volume as such use can permanently damage your hearing.

DON'T obstruct the ventilation of the equipment, for example with curtains or soft furnishing.

Overheating will cause damage and shorten the life of the equipment.

DON'T use makeshift stands and NEVER fix legs with wood screws — to ensure complete safety always fit the manufacturer's approved stand or legs with the fixings provided according to the instructions.

DON'T allow electrical equipment to be exposed to rain or moisture.

ABOVE ALL.

- NEVER let anyone, especially children, push anything into holes, slots or any other opening in the case.
- this could result in a fatal electrical shock;
- NEVER guess or take chances with electrical equipment of any kind.
- it is better to be safe than sorry!

**Contents**

**English**

Speaker Types .....	1
Standard arrangement .....	1
Confirming Supplied Accessories .....	1
Precautions for Use .....	1
Precautions for Installation .....	2
Names of Parts and Functions .....	3
Connections .....	4
Operation .....	5
Troubleshooting .....	7
Specifications .....	7

**Inhalt**

**Deutsch**

Lautsprechertypen .....	1
Standard-Anordnung .....	1
Überprüfen des mitgelieferten Zubehörs .....	1
Vorsichtsmaßnahmen für den Gebrauch .....	1
Vorsichtsmaßnahmen für die Installation .....	2
Namen von Teilen und Funktionen .....	3
Verbindungen .....	4
Bedienung .....	5
Störungsbehebung .....	7
Spezifizierungen .....	7

**Contenus**

**Français**

Types de haut-parleurs .....	8
Disposition normale .....	8
Confirmation des accessoires fournis .....	8
Précautions pour l'emploi .....	8
Précautions pour l'installation .....	9
Nomenclature des différents éléments et fonctions .....	10
Connexions .....	11
Fonctionnement .....	12
Dépannage .....	14
Spécifications .....	14

**Inhoud**

**Nederlands**

Luidsprekertypen .....	8
Standaard opstelling .....	8
Controleren toebehoren .....	8
Voorzorgen voor het gebruik .....	8
Voorzorgen voor de installatie .....	9
Namen van onderdelen en functies .....	10
Aansluitingen .....	11
Bediening .....	12
Oplossen van problemen .....	14
Technische gegevens .....	14

**Contenido**

**Espanol**

Tipos de altavoces .....	15
Disposición estándar .....	15
Confirmación de los accesorios suministrados .....	15
Precauciones sobre el uso .....	15
Precauciones sobre la instalación .....	16

Nombres de las partes y funciones .....	17
Conexiones .....	18
Funcionamiento .....	19
Solución de problemas .....	21
Especificaciones .....	21

**Indice**

**Italiano**

Tipi di diffusore .....	15
Disposizione standard .....	15
Verifica degli accessori in dotazione .....	15
Precauzioni per l'uso .....	15
Precauzioni per l'installazione .....	16
Nome delle parti e funzioni .....	17
Collegamenti .....	18
Funzionamento .....	19
Guida e rimedi in caso di problemi di funzionamento .....	21
Dati caratteristici .....	21

**Innehåll**

**Svenska**

Högtalartyper .....	22
Normal uppställning .....	22
Kontroll av medföljande tillbehör .....	22
Säkerhetsföreskrifter för användning .....	22
Säkerhetsföreskrifter för installation .....	23
Namn på delar och funktioner .....	24
Anslutningar .....	25
Drift .....	26
Felsökning .....	28
Tekniska data .....	28

**Indhold**

**Dansk**

Højtalertyper .....	22
Normal opstilling .....	22
Tjek af medfølgende tilbehør .....	22
Sikkerhedsregler for brug .....	22
Sikkerhedsregler for installation .....	23
Delenes navne og funktioner .....	24
Tilslutninger .....	25
Betjening .....	26
Fejlfinding .....	28
Specifikationer .....	28

**Sisältö**

**Suomi**

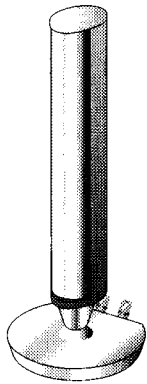
Kaiutintyytit .....	29
Tavallinen sijoitus .....	29
Vakiovarusteiden tarkastaminen .....	29
Huomautuksia käytöstä .....	29
Huomautuksia asennuksesta .....	30
Osien nimet ja toiminnot .....	31
Liitännät .....	32
Käyttö .....	33
Vianmääritys .....	35
Tekniset tiedot .....	35

## Speaker Types Lautsprechertypen

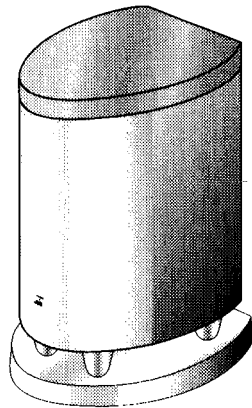
This set consists of two types of speakers.  
Dieser Satz besteht aus zwei Lautsprechertypen.

- Main speaker (x2)
- Hauptlautsprecher (x2)

- Subwoofer (x1)
- Subwoofer (x1)



SX-XDD3



SX-PWDD3

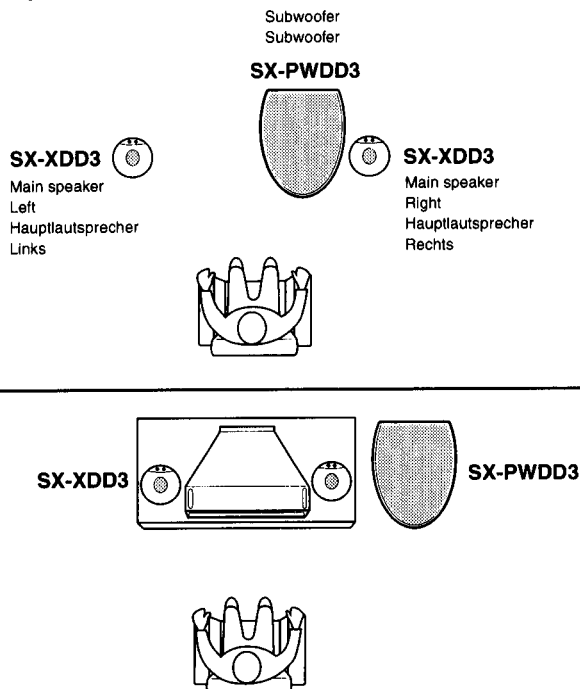
The cabinets of these speakers are made from natural wood so the grain finish differs from that of artificial wood. The appearance of each cabinet will differ slightly and has its own individual character. As molded plywood has been used, the surfaces may have a slight roughness but this does not have any influence upon the performance.

Das Gehäuse dieser Lautsprecher ist aus Naturholz gefertigt, weshalb sich die Maserung von Kunstholzmaserung unterscheidet. Jedes Gehäuse weist geringfügige Unterschiede im Aussehen auf und besitzt einen eigenen Charakter. Da Formsperrholz verwendet wird, können die Oberflächen eine geringe Rauigkeit aufweisen, was jedoch keinen Einfluss auf die Leistung hat.

## Standard arrangement Standard-Anordnung

The sound image becomes sharper the closer the subwoofer is placed to the main speakers.

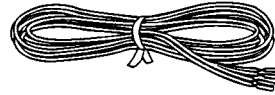
Das Klangbild wird umso deutlicher, je näher der Subwoofer an den Hauptlautsprechern aufgestellt wird.



## Confirming Supplied Accessories Überprüfen des mitgelieferten Zubehörs

Before use, check that you have received all of the following items, which are supplied with the unit.

Überprüfen Sie vor dem Gebrauch, dass Sie alle der folgenden Teile, die mit der Anlage mitgeliefert werden, erhalten haben.



- Speaker Cord (3 m) (x4)
- Lautsprecherkabel (3 m) (x4)

## Precautions for Use Vorsichtsmaßnahmen für den Gebrauch

### ■ To maintain the look of the unit

Wipe with a dry, soft cloth if the cabinet or control panel should become dirty. If very dirty, apply a small amount of water or neutral detergent to the cloth and wipe clean. Then wipe with a dry cloth.

### ■ Zum Erhalten des Aussehens der Anlage

Wischen Sie die Box oder das Bedienungsfeld mit einem trockenen, weichen Tuch ab, wenn sie schmutzig geworden sind. Wenn sie sehr schmutzig geworden sind, dann geben Sie etwas Wasser oder eine kleine Menge eines neutralen Reinigungsmittels auf das Tuch und reiben sie sauber. Dann wischen Sie mit einem trockenen Tuch ab.

### ■ Good manners when listening to stereo

When you are listening to music on a stereo system, please listen at volume that will not disturb your neighbors. At night, in particular, even soft sounds spread easily to the surroundings. Please shown consideration and close windows, or listen using headphones, etc. in order to maintain a pleasant living environment.



The symbol shown here is the Sound Etiquette symbol mark.

### ■ Angepasstes Verhalten beim Hören in Stereo

Wenn Sie Musik auf einem Stereosystem hören, dann achten sie bitte bei der Lautstärke darauf, dass die Nachbarn nicht gestört werden. Besonders nachts verbreiten sich selbst leise Töne in der Umgebung. Bitte nehmen Sie Rücksicht und schließen Sie die Fenster oder benutzen Kopfhörer usw., um eine angenehme Wohnatmosphäre zu erhalten.

Das hier gezeigte Symbol ist das Symbolzeichen des Klangetikettes (Sound Etiquette).

### ■ Improving the sound field

- If the speakers are facing a solid wall or glass door, etc., it is recommended to furnish the wall with materials that absorb sound, for example by hanging up heavy curtains, to prevent generation of reflections and standing waves.



### ■ Verbessern des Klangfeldes

- Ein Wohnzimmer, in dem leicht Reflexionen und Resonanzen erzeugt werden können, sollte mit schweren Vorhängen oder Teppichböden usw. ausgestattet werden.

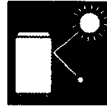
Wenn die Lautsprecher auf eine feste Wand oder eine Glastür usw. gerichtet sind, ist es empfehlenswert, die Wand mit klangabsorbierenden Materialien auszustatten, z. B. durch das Aufhängen von schweren Vorhängen, um die Erzeugung von Reflexionen und stehenden Wellen zu verhindern.



# Precautions for Installation

## Vorsichtsmaßnahmen für die Installation

- To prevent deformation or discoloration of the cabinet, do not install the unit where it is exposed to direct sunlight or high humidity, and avoid installation near air conditioning outlets.
- Um Deformierung oder Verfärbung der Box zu vermeiden, stellen Sie die Anlage nicht an einem Ort auf, wo sie direktem Sonnenlicht oder großer Feuchtigkeit ausgesetzt ist und vermeiden Sie die Installation nahe an Ausgängen von Klimaanlage.



- Speaker vibrations may cause howling. Place the unit as far away from the player as possible.
- Lautsprechervibrationen können Rückkopplungen verursachen. Stellen Sie die Anlage so weit wie möglich entfernt von dem Spieler auf.



- Take the occurrence of earthquakes or other physical shocks into consideration when selecting the installation place, and secure the unit thoroughly.
- Ziehen Sie das Auftreten von Erdbeben oder anderen physikalischen Erschütterungen in Betracht, wenn Sie den Ort für die Installation auswählen und sichern Sie die Anlage sorgfältig.



- This unit is magnetically shielded so as not to cause color distortions on color television sets. However, depending on the installation method, color distortions may occur. Please pay attention to the following points when installing the unit.

1. When placing these speakers near a TV set, turn off the TV's main power switch or unplug it before installing the speakers. Wait at least 30 minutes after the system is installed before turning on the TV's power.
  2. If another speaker system has been set up near the TV set, that system may cause color distortions in the TV's picture.
  3. In spite of the shielded design of these speakers, some types of TV's may be affected by them. If this happens, move the speakers a short distance from the TV set.
- Die Anlage ist magnetisch abgeschirmt, so dass sie keine Farbverzerrungen auf Farbfernsehern verursachen kann. Jedoch können in Abhängigkeit der Installationsmethode Farbverzerrungen auftreten. Beachten Sie bitte die folgenden Punkte bei der Installation der Anlage.
    1. Bei Aufstellung dieser Boxen in der Nähe eines Fernsehers den Netzschalter des Fernsehers ausschalten oder seinen Netzstecker aus der Steckdose ziehen, bevor die Boxen installiert werden. Mindestens 30 Minuten nach der Installation des Systems warten, bis der Fernseher eingeschaltet wird.
    2. Falls ein anderes Lautsprechersystem in der Nähe des Fernsehgerätes aufgestellt worden ist, kann das System Farbverzerrungen des Fernsehbilds verursachen.
    3. Trotz der abgeschirmten Konstruktion dieser Boxen können manche Fernseher von ihnen beeinflusst werden. Wenn dies der Fall ist, müssen die Boxen etwas weiter entfernt vom Fernseher aufgestellt werden.

- When setting the speaker system, affixing the feet to the cabinet base is recommended in order to cope with unsteadiness, etc. The setting surface may slightly discolor depending on the material when setting the unit on its attached feet for an extensive period.
- Beim Aufstellen des Lautsprechersystems wird empfohlen, die Füße an der Gehäusebasis zu befestigen, um Herunterfallen usw. zu verhindern. Die Aufstellfläche kann sich je nach dem Material leicht verfärben, wenn die Einheit längere Zeit auf die Standfüße gestellt wird.

### To be considered when installing the speaker system

- The sound reproduced by the speaker system is subtly affected by the conditions of the listening room. The arrangement of this system can be changed to match the conditions of the listening room. We recommend that you use the following guidelines to arrange the system to expand the sound field and ensure a clearly pinpointed sound image.
- SX-XDD3 (Main Speaker)
  - We recommend that there be at least about 50 cm free space between the sides and a wall.
  - We recommend that there be at least about 10 cm free space between the rear side and a wall. (Note that there is a risk that terminals may be short circuited if they contact a wall, etc.)

We recommend that there be a distance of about 1.0 to 2.0 meters between each speaker and the stereo system, and each speaker system should be placed with the front facing forward towards the listening position.



### CAUTION

To avoid risk of fire or damage, keep enough spaces for ventilation around the unit, especially between the back side and the wall, curtain, or whatever behind the unit.

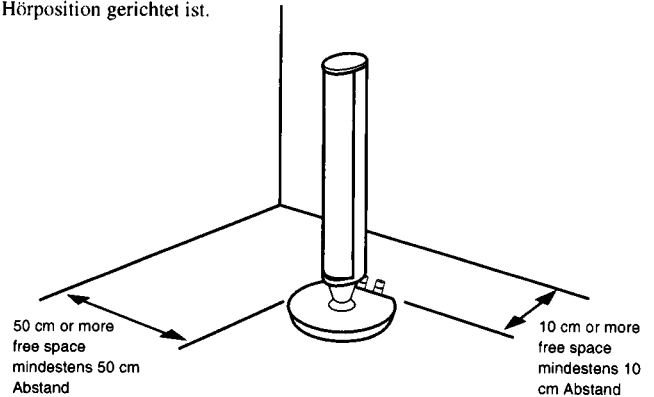


### VORSICHT

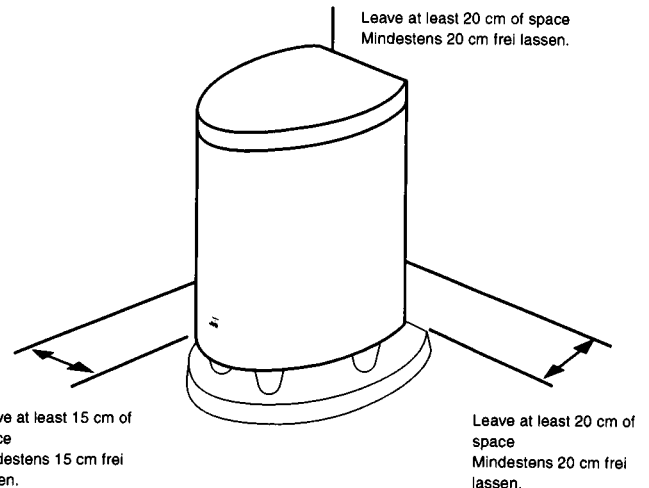
Um die Gefahr von Feuer oder Sachbeschädigung zu vermeiden, halten Sie genügend Abstand für die Ventilation um das Gerät ein, besonders zwischen der Rückseite und einer Wand, einem Vorhang oder anderen Gegenständen hinter dem Gerät.

### Bei der Installation des Lautsprechersystems zu beachtende Punkte

- Der vom Lautsprechersystem reproduzierte Klang weist je nach den Verhältnissen des Hörraums feine Unterschiede auf. Die Anordnung dieses Systems kann den Verhältnissen des Hörraums angepasst werden. Wir empfehlen die Beachtung der folgenden Richtlinien bei der Anordnung des Systems, um das Klangfeld zu erweitern und ein klar definiertes Klangbild zu gewährleisten.
- SX-XDD3 (Hauptlautsprecher)
  - Wir empfehlen, einen Abstand von mindestens 50 cm zwischen den Seiten und einer Wand einzuhalten.
  - Wir empfehlen, einen Abstand von mindestens 10 cm zwischen der Rückseite und einer Wand einzuhalten. (Beachten Sie, dass die Gefahr eines Kurzschlusses der Klemmen besteht, falls sie eine Wand usw. berühren.)
- Wir empfehlen, einen Abstand von etwa 1,0 bis 2,0 m zwischen den Lautsprechern und der Stereoanlage einzuhalten und jedes Lautsprechersystem so zu positionieren, dass die Vorderseite auf die Hörposition gerichtet ist.



- SX-PWDD3 (Subwoofer)
  - Leave much space in the front.
  - Leave at least 15 cm of space on the sides.
  - Leave at least 20 cm of space on the top.
  - Leave at least 20 cm of space in the rear.
- SX-PWDD3 (Subwoofer)
  - Viel Platz auf der Vorderseite frei lassen.
  - Mindestens 15 cm an den Seiten frei lassen.
  - Mindestens 20 cm an der Oberseite frei lassen.
  - Mindestens 20 cm an der Rückseite frei lassen.

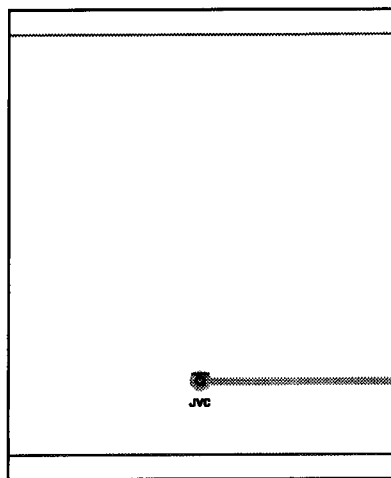


# Names of Parts and Functions (SX-PWDD3)

## Namen von Teilen und Funktionen (SX-PWDD3)

■ Front Panel  
■ Vorderseitenteil

■ Rear Panel  
■ Rückseitenteil

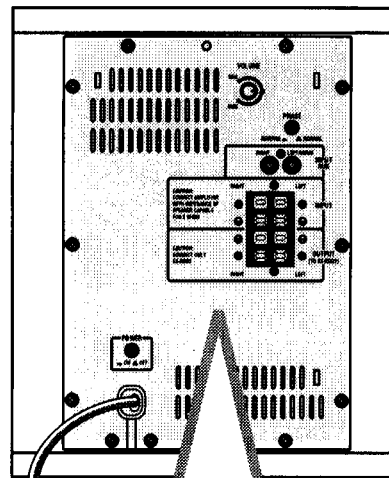


### STANDBY/ON LAMP

This lights when the power is ON, and when the unit is in the standby mode.  
Red: Standby mode  
Green: ON mode

### Lampe STANDBY/ON

Stromversorgungslampe Diese Lampe leuchtet, wenn die Stromversorgung auf EIN (ON) geschaltet ist und die Anlage in der Betriebsart Standby läuft.  
Rot: Betriebsart Standby  
Grün: Betriebsart EIN (ON)



### POWER button

Turns the unit ON/OFF.

### EINSCHALTknopf (POWER)

Schaltet die Anlage auf EIN/AUS (ON/OFF).

### VOLUME

Adjusts the volume of the subwoofer.

### Lautstärkereger (VOLUME)

Dient zum Einstellen der Lautstärke des Subwoofers.

### PHASE button

Used to obtain a rich bass sound.

■ : NORMAL  
■ : REVERSE

### PHASEnregler (PHASE)

Dient zum Erhalten eines reichen Bassklanges.

■ : NORMAL  
■ : UMGEKEHRT (REVERSE)

### INPUT AUX (Auxiliary inputs)

Normally not used.

For details, see "Connections to the Auxiliary Inputs on SX-PWDD3" on page 5.

### INPUT AUX (Reserveeingänge)

Diese bleiben normalerweise unbenutzt.

Einzelheiten unter „Anschlüsse an die Reserveeingänge des SX-PWDD3" auf Seite 5.

### INPUT

These are connected to the speaker output terminals of the amplifier, etc. when there is no subwoofer output terminal on the connecting amplifier, etc.

### INPUT

Diese werden mit den Lautsprecher-Ausgangsklemmen des Verstärkers usw. verbunden, wenn der angeschlossene Verstärker usw. keine Subwoofer-Ausgangsklemme besitzt.

### OUTPUT (To SX-XDD3)

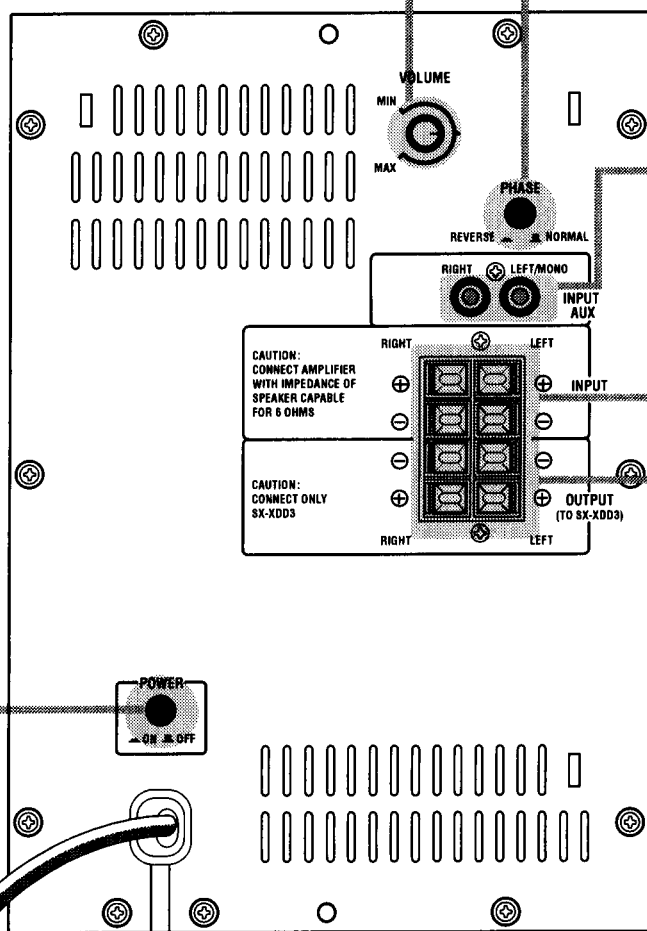
To connect the SX-XDD3.

For details, see "Connections" on the following page.

### OUTPUT (An SX-XDD3)

Zum Anschließen des SX-XDD3.

Einzelheiten unter „Anschlüsse" auf der nächsten Seite.



AC power cord  
AC- Stromkabel

# Connections Verbindungen

## CAUTION

- Always make sure that the amplifier and the speaker system are turned OFF before connecting the system to the amplifier. (Do not plug the power cords into an AC outlet before all the connections have been completed.)
- Do not connect the main speakers (SX-XDD3) directly to your amplifier. The speakers may be damaged. ALWAYS connect them to the subwoofer (SX-PWDD3).

## VORSICHT

- Vergewissern Sie sich stets, dass Verstärker und Lautsprechersystem ausgeschaltet sind, bevor Sie das System an den Verstärker anschließen. (Schließen Sie die Netzkabel erst dann an eine Netzsteckdose an, nachdem alle Anschlüsse durchgeführt worden sind.)
- Schließen Sie die Hauptlautsprecher (SX-XDD3) nicht direkt an Ihren Verstärker an. Die Lautsprecher könnten sonst beschädigt werden. Schließen Sie die Lautsprecher IMMER an den Subwoofer (SX-PWDD3) an.

### Before connecting

1. Turn OFF the amplifier before the speaker system is connected to the amplifier. The amplifier may be damaged if the speaker cords are short circuited while the amplifier is on.
2. The rated impedance of the speaker system is 6 ohms. Use an amplifier that accepts a load impedance of 6 ohms.
3. The maximum input accepted by the system is 50 watts. This is the value (rms) at which the music source can be input for a short interval without the speaker suffering damage.

### Normal connections

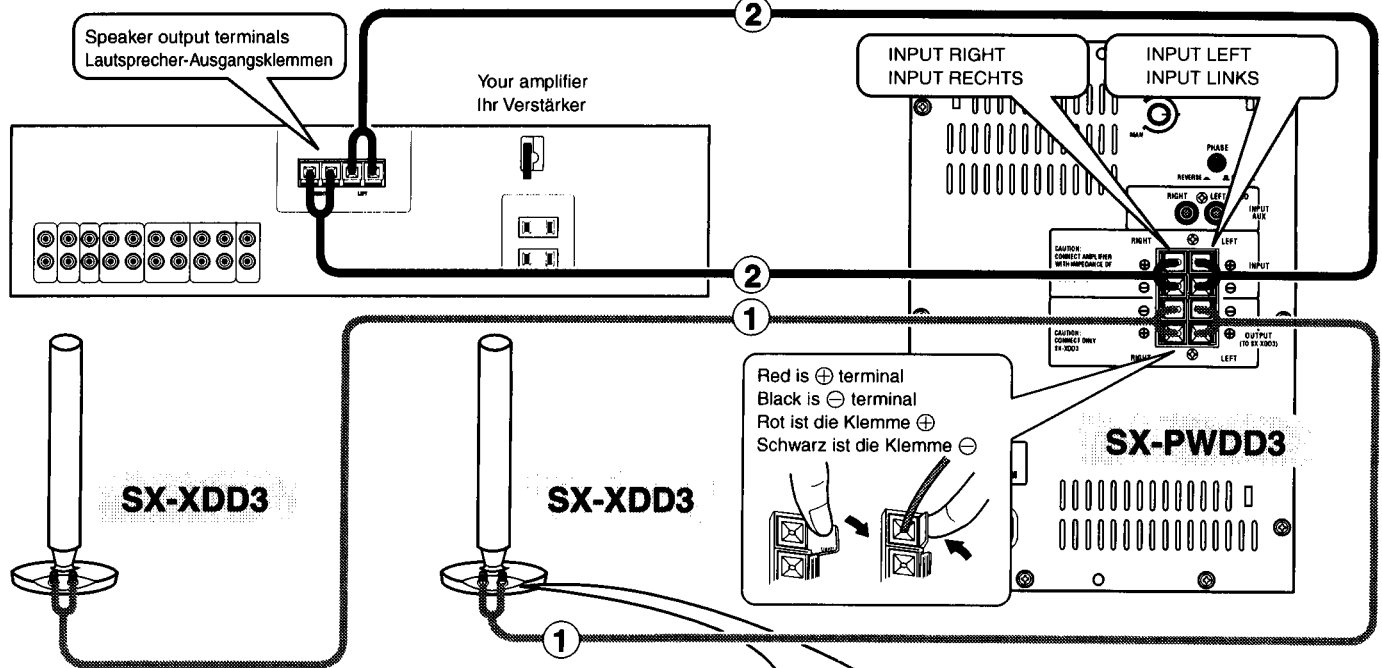
1. Connect the SX-XDD3 to the SX-PWDD3 as shown in figure ① below.
2. Connect the input terminals on the SX-PWDD3 to the speaker output terminals on the amplifier as shown in figure ② below.

### Vor dem Anschließen

1. Schalten Sie den Verstärker aus, bevor Sie das Lautsprechersystem an den Verstärker anschließen. Der Verstärker kann beschädigt werden, wenn die Lautsprecherkabel bei eingeschaltetem Verstärker kurzgeschlossen werden.
2. Die Nennimpedanz des Lautsprechersystems beträgt 6 Ohm.
3. Das System akzeptiert eine maximale Eingangsleistung von 50 Watt. Dies ist der Effektivwert, der von der Musikquelle kurzzeitig eingegeben werden kann, ohne dass die Lautsprecher Schaden erleiden.

### Normale Anschlüsse

1. Schließen Sie den SX-XDD3 an den SX-PWDD3 an, wie in der nachstehenden Abbildung ① gezeigt.
2. Verbinden Sie die Eingangsklemmen am SX-PWDD3 mit den Lautsprecher-Ausgangsklemmen am Verstärker, wie in der nachstehenden Abbildung ② gezeigt.



### Cautions when connecting the speaker cords to the speaker system

Connecting the polarities (+, -) of the speaker cords incorrectly will degrade the stereo effect and sound quality. After connecting the cords, pull them lightly to check that they are securely connected.

### Vorsichtsmaßnahmen beim Anschließen der Lautsprecherkabel an das Lautsprechersystem

Werden die Polaritäten (+, -) der Lautsprecherkabel vertauscht, kommt es zu einer Verschlechterung des Stereoeffektes und der Tonqualität. Ziehen Sie nach dem Anschließen leicht an den Kabeln, um sicherzustellen, dass sie einwandfrei angeschlossen sind.

Twist off the vinyl covering the tips of the supplied speaker cords. Should the wires be fluffy, twist them tight.

Drehen Sie die Kunststoffhüllen ab, mit denen die Enden der mitgelieferten Lautsprecherkabel geschützt sind. Falls die Drahtenden ausgefranst sind, verdrehen Sie sie einwandfrei.



The red INPUT terminal is the + terminal, and the black one is the - terminal. As shown in the figure, rotate the speaker terminal knob counterclockwise (↺) and insert the speaker cord into the groove. Then rotate the knob clockwise (↻) to secure the cord. Reversing the + and - polarities will greatly degrade the stereo effect and sound quality.

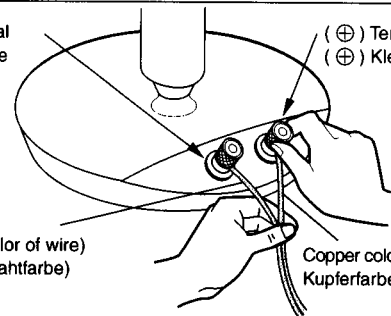
Die rote INPUT-Klemme ist die + Klemme, und die schwarze ist die - Klemme. Drehen Sie den Lautsprecherklemmenknopf entgegen dem Uhrzeigersinn (↺), wie in der Abbildung gezeigt, und führen Sie das Lautsprecherkabel in die Rille ein. Drehen Sie dann den Knopf im Uhrzeigersinn (↻), um das Kabel zu sichern. Das Vertauschen der Polaritäten + und - führt zu einer erheblichen Verschlechterung des Stereoeffektes und der Tonqualität.

(-) Terminal  
(-) Klemme

(+) Terminal  
(+) Klemme

Silver color (color of wire)  
Silberfarbe (Drahtfarbe)

Copper color (color of wire)  
Kupferfarbe (Drahtfarbe)



## Connections (Continued)

Make all the connections before plugging the AC power cord into an AC outlet.

## Verbindungen (Fortsetzung)

Stellen Sie alle Verbindungen her, bevor Sie die AC- Stromkabel in einen AC- Ausgang stecken.

### CAUTION

Do not connect the REC OUT terminals on your amplifier or other component to the auxiliary input terminals on the SX-PWDD3.

### VORSICHT

Verbinden Sie die REC OUT-Buchsen an Ihrem Verstärker oder einer anderen Komponente nicht mit den Reserveeingangsbuchsen am SX-PWDD3.

### ■ Connections to the SX-PWDD3 INPUT AUX (auxiliary input) terminals

- When the SX-PWDD3 is used as a stand-alone subwoofer.
- Connect these terminals to the amplifier's subwoofer output terminal or the MONO output terminal/line output terminal with the RCA pin cord (not supplied).
- When this connection is made, no signal is output from the output terminals.
- When the SX-PWDD3 is used as a stand-alone subwoofer, the cross-over frequency is fixed at 230 Hz.
- If the auxiliary inputs are also connected while the SX-DD3 systems used in normal connections, the low range signal from the INPUT and the signal from the auxiliary inputs will be output mixed from the subwoofer.

### ■ Anschlüsse an INPUT AUX (Reserveeingang) des SX-PWDD3

- Wenn der SX-PWDD3 als unabhängiger Subwoofer verwendet wird.
- Verbinden Sie diese Buchsen über das Cinch-Kabel (nicht mitgeliefert) mit dem Subwoofer-Ausgang oder der MONO-Ausgangsbuchse/Line-Ausgangsbuchse des Verstärkers.
- Wenn diese Verbindung vorgenommen wird, erfolgt keine Signalausgabe von den Ausgangsbuchsen.
- Wenn der SX-PWDD3 als unabhängiger Subwoofer verwendet wird, ist die Übergangsfrequenz auf 230 Hz fixiert.
- Wird darüber hinaus ein Anschluss an die Reserveeingangsbuchsen vorgenommen, wenn das System SX-DD3 mit normalen Anschlüssen verwendet wird, werden das Niederfrequenzsignal von INPUT und das Signal von den Reserveeingängen als gemischtes Signal vom Subwoofer ausgegeben.

## Operation Betrieb

Make all the connections before plugging the AC power cord into an AC outlet.

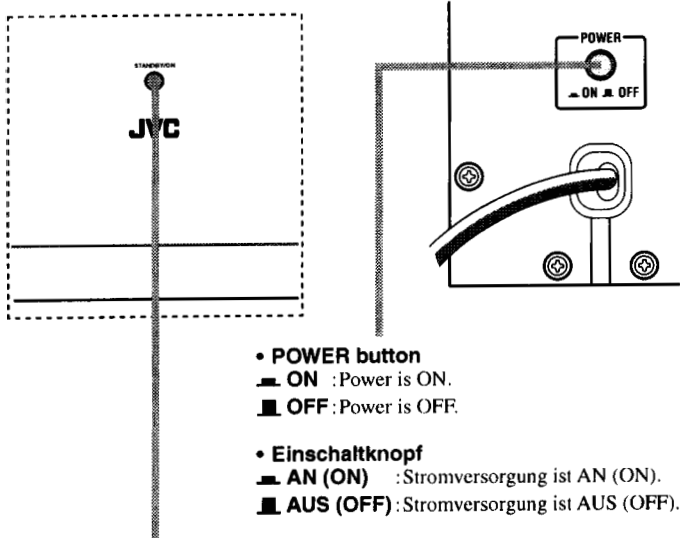
Stellen Sie alle Verbindungen her, bevor Sie die AC- Stromkabel in einen AC- Ausgang stecken.

### ■ Turning the Power ON

### ■ Einstellen der Stromversorgung auf AN (ON)

- Front panel
- Vorderseitenteil

- Rear panel
- Rückseitenteil



### • STANDBY/ON lamp (with auto power on/off function)

When the POWER button is pressed to ON, the STANDBY/ON lamp lights up green. If about 30 minutes elapse with no signals, the mode switches to the standby mode, and the STANDBY/ON lamp lights red.

When audio signals are input, the mode automatically becomes the ON mode, and the STANDBY/ON lamp lights green.

**ON mode** : STANDBY/ON lamp lights green.

**Standby mode** : STANDBY/ON lamp lights red.

### • Lampe STANDBY/ON (mit Autofunktion An/Aus)

Wenn der Einschaltknopf (POWER) auf An (ON) gedrückt wird, leuchtet die Lampe STANDBY/ON grün auf. Nach etwa 30 Minuten ohne Signaleingabe schaltet das Gerät in den Bereitschaftsmodus, und die Lampe STANDBY/ON leuchtet rot auf.

Wenn Audiosignale eingeht, dann schaltet die Betriebsart automatisch auf An (ON) und die Lampe STANDBY/ON leuchtet grün.

**Betriebsart AN (ON)** : Die Lampe STANDBY/ON leuchtet grün.

**Betriebsart Standby** : Die Lampe STANDBY/ON leuchtet rot.

### CAUTION

If the Volume knob on this unit is near MIN, the amplifier's sound volume is 0, or the sound signals from the amplifier are exceptionally low, the auto power on dose not function when it receives audio signal, (the mode is not switched from the standby mode to the ON mode).

- To completely cut off the power to this unit, press the POWER button on the rear panel to the "OFF" position, and disconnect the power cord from the AC outlet.

### VORSICHT

Wenn der Lautstärkeregler dieser Anlage nahe bei MIN steht, das Klangvolumen des Verstärkers 0 ist, oder die Klangsignale vom Verstärker außergewöhnlich niedrig sind, funktioniert die Einschaltautomatik trotz des Empfangs eines Audiosignals nicht (der Modus wird nicht von Bereitschaft auf ON (EIN) umgeschaltet).

- Um die Stromversorgung der Anlage ganz abzuschalten, drücken Sie den Einschaltknopf auf dem Rückseitenteil in die Position „AUS“ (OFF) und ziehen Sie das Stromkabel aus dem AC- Ausgang.

# Operation (Continued) Betrieb (Fortsetzung)

## ■ Adjusting the volume

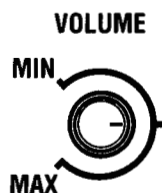
Adjust the volume level of this unit to match those of the main speakers.

## ■ Einstellen der Lautstärke

Stellen Sie die Lautstärke dieser Einheit entsprechend der der Hauptlautsprecher ein.

**1. Turn the VOLUME knob on this unit to the "Center" position.**

**1. Drehen Sie den LAUTSTÄRKE-Regler (VOLUME) an dieser Anlage auf die Position „Center“.**



This position normal yields the correct balance between the main speakers and the subwoofer. However, adjust as described below if the balance changes due to the conditions of the listening room or the location of the subwoofer.

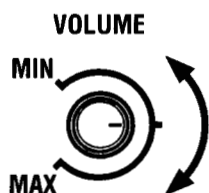
Diese Position liefert normalerweise die korrekte Balance zwischen den Hauptlautsprechern und dem Subwoofer. Justieren Sie jedoch die Position, wie unten beschrieben, wenn sich die Balance aufgrund der Verhältnisse des Hörraums oder der Anordnung des Subwoofers ändert.

**2. Adjust the volume of the amplifier to your normal listening level, and play a music source. (Beware of over-input.)**

**2. Stellen Sie die Lautstärke an Ihrem Verstärker auf Ihre normale Lautstärkenstufe und spielen Sie eine Musikquelle ab. (Übersteuerung vermeiden.)**

**3. Rotate the subwoofer's volume knob to find the position where the sound is in balance with the sound from the main speakers.**

**3. Drehen Sie den Lautstärkereglers des Subwoofers, bis Sie die Position gefunden haben, bei welcher dessen Klang mit dem Klang von den Hauptlautsprechern ausbalanciert ist.**



- After balancing the volume of this unit and the main speakers, use the amplifier volume to adjust the volume of this system.
- Verwenden Sie nach dem Abgleichen der Lautstärke dieses Gerätes und der Hauptlautsprecher den Lautstärkereglers am Verstärker, um die Lautstärke dieses Systems einzustellen.

## ■ Main speaker's protective circuit

If the volume of the amplifier exceeds the allowable input of the speaker system, the protective circuit activates and the volume is reduced. In this event, lower the volume of you amplifier to a level at which the protective circuit does not activate.

## ■ Schutzschaltung der Hauptlautsprecher

Falls die Lautstärke des Verstärkers den zulässigen Eingangspegel des Lautsprechersystems überschreitet, wird die Schutzschaltung aktiviert und die Lautstärke reduziert. Reduzieren Sie in diesem Fall die Lautstärke Ihres Verstärkers bis auf einen Pegel, bei dem die Schutzschaltung nicht aktiviert wird.

## ■ Phase shift

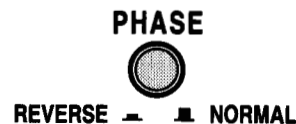
It is possible to change the feeling of massiveness of the bass in accordance with the conditions of the listening room and the location of the subwoofer.

- Set at a position where a rich bass is heard.

## ■ Phasenverschiebung

Es ist möglich, die Bassintensität den Verhältnissen des Hörraums und der Anordnung des Subwoofers anzupassen.

- Stellen Sie den Regler auf eine Position, bei der eine satte Basswiedergabe erzielt wird.



- PHASE button
  - : NORMAL (Normally used in this position.)
  - : REVERSE (Use in this position when the bass sound is otherwise insufficient.)
- PHASENregler (PHASE)
  - : NORMAL (Wird normalerweise in dieser Position benutzt.)
  - : UMGEKEHRT (REVERSE) (Benutzen Sie ihn in dieser Position, wenn der Bassklang in irgendeiner Weise unzureichend ist.)

# Troubleshooting Störungsbehebung

Symptom Symptom	Possible Cause Mögliche Ursache	Action Maßnahme
Power does not come on. Es wird keine Leistung erreicht.	Is the AC power cord disconnected from the AC outlet? Ist das AC- Stromkabel nicht an den AC- Ausgang angeschlossen?	Plug the AC power cord firmly into the AC outlet. Stecken Sie das AC- Stromkabel fest in den AC- Ausgang.
Auto power-off does not function. (Power) Standby status not engaged. Abschaltautomatik funktioniert nicht. (Betriebs-)Bereitschaftszustand nicht aktiviert.	Sound is being reproduced. Right after reproduction of sound. Ton wird wiedergegeben. Unmittelbar nach der Tonwiedergabe.	See the procedures for operation. (See pages 5 and 6.) Siehe die Bedienungsverfahren. (Siehe die Seiten 5 und 6.)
No sound is heard. Man hört keinen Ton.	Is the VOLUME knob turned to the "MIN" position? Ist der LAUTSTÄRKEregler (VOLUME) auf die Position „MIN“ eingestellt?	Turn the VOLUME knob to a suitable volume is found. Drehen Sie den LAUTSTÄRKEregler (VOLUME) bis eine geeignete Lautstärke erreicht ist.
	Connections are incorrect, or loose. Die Verbindungen sind falsch oder locker.	Check the connections and make necessary corrections. (See pages 4 and 5.) Überprüfen Sie die Verbindungen und machen Sie die notwendigen Korrekturen. (Siehe die Seiten 4 und 5.)
	The audio signal from the amplifier is extremely weak. Das Audiosignal vom Verstärker ist äußerst schwach.	See the procedures for operation. (See pages 5 and 6.) Siehe die Bedienungsverfahren. (Siehe die Seiten 5 und 6.)
The sound fluctuates between loud and soft. Die Lautstärke schwankt zwischen laut und leise.	The protective circuit is working. Die Schutzschaltung ist aktiviert.	Lower the volume of you amplifier to a level at which the protective circuit does not activate. (See page 6.) Reduzieren Sie die Lautstärke Ihres Verstärkers bis auf einen Pegel, bei dem die Schutzschaltung nicht aktiviert wird. (Siehe Seite 6.)

## Specifications Spezifizierungen

### SX-XDD3

<b>Type</b>	: Acoustic Suspension Type (Magnetically Shield type)
<b>Speaker unit</b>	: 9.5 cm × 1 cm Track-type dome
<b>Frequency range</b>	: 230 Hz ~ 50 kHz
<b>Sound pressure level</b>	: 80 dB/W•m
<b>Impedance</b>	: 6 Ω
<b>Power Handling Capacity</b>	: 50 W (with SX-PWDD3)
<b>Dimensions</b>	: 125 mm (width) × 331 mm (height) × 123 mm (depth)
<b>Mass</b>	: 0.85 kg
<b>Typ</b>	: Acoustic-Suspension-Design (Magnetisch abgeschirmter Typ)
<b>Lautsprechereinheiten</b>	: 9,5 cm × 1 cm Track-Type-Kalotte
<b>Frequenzgang</b>	: 230 Hz bis 50 kHz
<b>Schalldruckpegel</b>	: 80 dB/W•m
<b>Eingangsimpedanz</b>	: 6 Ω
<b>Belastbarkeit</b>	: 50 W (with SX-PWDD3)
<b>Abmessungen</b>	: 125 mm × 331 mm × 123 mm (W/H/T)
<b>Gewicht</b>	: 0,85 kg

### Accessories/Zubehör

<b>Speaker cord (3 m)</b>	: × 4
<b>Lautsprecherkabel (3 m)</b>	: × 4

### SX-PWDD3

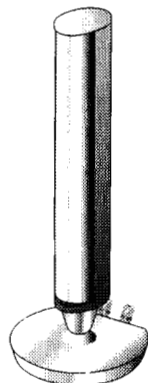
<b>Type</b>	: Powered subwoofer Bass-reflex type, (magnetically shielded type)
<b>Speaker unit</b>	: 16.0 cm cone (4Ω)
<b>Frequency range</b>	: 30 Hz ~ 230 Hz
<b>Input impedance</b>	: INPUT AUX terminals 50 kΩ INPUT AUX terminals 6 Ω (when SX-XDD3 is connected)
<b>INPUT terminals</b>	: Speaker terminals L/R
<b>INPUT AUX terminals</b>	: RCA pin L (MONO)/R
<b>SX-XDD3 connection terminal</b>	: Speaker terminals L/R for exclusive use with SX-XDD3
<b>Power requirements</b>	: AC 230V 50 Hz
<b>Max. output of built-in amp</b>	: 60 W (10% THD/AT 100 Hz/4 Ω)
<b>Power consumption</b>	: 30 W
<b>Power consumption in standby mode</b>	: 5.8 W
<b>Max. dimensions</b>	: 264 mm (width) × 372 mm (height) × 340 mm (depth)
<b>Mass</b>	: 9.9 kg
<b>Typ</b>	: Subwoofer mit Stromversorgung Bassreflexbox, (magnetisch abgeschirmt Typ)
<b>Lautsprechereinheiten</b>	: 16,0-cm-Konus ((4Ω)
<b>Frequenzgang</b>	: 30 Hz bis 230 Hz
<b>Eingangsimpedanz</b>	: Buchsen INPUT AUX 50 kΩ Eingangsbuchse 6 Ω (wenn SX-XDD3 angeschlossen ist)
<b>Eingangsanschlüsse</b>	: Lautsprecherklemmen L/R
<b>Reserveeingangsbuchsen</b>	: Cinch-Buchse L (MONO)/R
<b>SX-XDD3-Anschlussklemme</b>	: Lautsprecherklemmen L/R für exklusiven Einsatz mit SX-XDD3
<b>Leistungsanforderungen</b>	: AC 230V 50 Hz
<b>Max. Ausgangsleistung des eingebauten Verstärkers</b>	: 60 W (10% THD/AT 100 Hz/4 Ω)
<b>Leistungsanforderungen</b>	: 30 W
<b>Leistungsverbrauch in der Betriebsart Standby</b>	: 5,8 W
<b>Abmessungen</b>	: 264 mm × 372 mm × 340 mm (W/H/T)
<b>Gewicht</b>	: 9,9 kg

## Types de haut-parleurs Luidsprekertypen

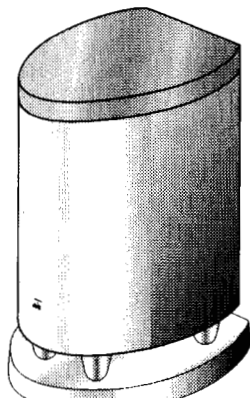
Cet ensemble comprend deux types de haut-parleurs.  
Deze luidsprekerst bestaat uit twee typen luidsprekers.

- Haut-parleur principal (x2)
- Hoofd-luidspreker (x2)

- Subwoofer (x1)
- Subwoofer (x1)



SX-XDD3



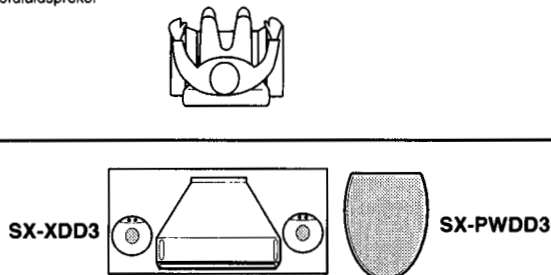
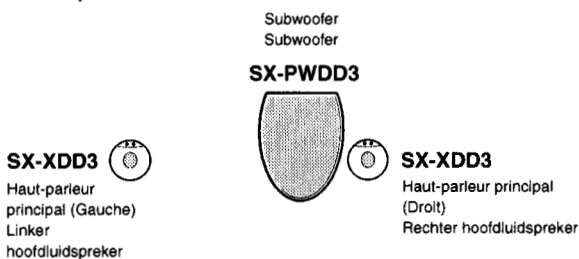
SX-PWDD3

Le coffret de ces haut-parleurs est fabriqué en bois naturel et le grainage de la finition est donc différent de celui du bois artificiel. Par conséquent, chaque coffret a un aspect légèrement différent et ses propres caractéristiques. Comme elles sont réalisées en contreplaqué moulé, les surfaces présentent une légère rugosité, mais ceci n'exerce aucune influence sur les performances.

De behuizing van deze luidsprekers is gemaakt van echt hout, wat betekent dat het houtmotief verschilt van namaakhout. Het uiterlijk van elke luidspreker zal ook enigszins verschillen, waardoor iedere luidspreker zijn eigen individuele karakter heeft. Aangezien geperste triplex is gebruikt, kan het oppervlak wat grof zijn maar dit heeft geen invloed op de prestatie.

## Disposition normale Standaard opstelling

Plus le subwoofer est placé près des haut-parleurs principaux, plus l'image sonore sera nette.  
Er wordt een duidelijker geluidsbeeld verkregen wanneer de subwoofer dichterbij de hoofd-luidsprekers staat.



## Confirmation des accessoires fournis Controleren toebehoren

Avant l'utilisation, vérifier que tous les éléments suivants, fournis avec l'appareil, aient été reçus.

Voor gebruik moet u controleren of u al de volgende met het toestel meegeleverde onderdelen ontvangen heeft.



- Cordon d'enceinte (3 m) (x4)
- Luidsprekersnoer (3 m) (x4)

## Précautions pour l'emploi Voorzorgen voor het gebruik

### ■ Afin de maintenir l'appareil en état neuf

Nettoyer avec un chiffon sec et doux si le coffret ou le panneau de configuration se salissent.

S'ils sont très sales, humecter légèrement le chiffon avec de l'eau ou un détergent neutre et nettoyer. Essuyer ensuite avec un chiffon sec.

### ■ Uiterlijk onderhoud van het toestel

Veeg de behuizing of het bedieningspaneel af met een droge, zachte doek als deze vuil geworden is.

Als het vuil hardnekkig is, kunt u een beetje water of sop op de doek doen om het vuil te verwijderen. Wrijf na met een droge doek.

### ■ Civilité pendant l'écoute

Quand on écoute de la musique avec une chaîne stéréo, SVP régler le volume de façon à ce qu'il ne dérange pas les voisins. Surtout le soir, même les plus légers sons se répandent vite dans les alentours. Ainsi, montrer de la considération et fermer les fenêtres ou utiliser des casques, etc., afin de préserver la convivialité de l'environnement.

Voici la marque du symbole de la Politesse Acoustique (Sound Etiquette).



### ■ Goede manieren en luisteren naar uw stereo

Wanneer u via uw stereosysteem naar muziek luistert, luistert u dan alstublieft met een geluidssterkte die niet storend is voor uw buren. Vooral 's avonds of 's nachts kunnen ook heel zachte geluiden gemakkelijk heel ver doordringen. Wees hierop bedacht en sluit de ramen, of gebruik een hoofdtelefoon, want u weet, een goede buur is beter dan een verre vriend.

Het hier afgebeelde symbool is het Geluidsetiquette merk.

### ■ Amélioration du champ acoustique

Un salon où peuvent facilement se produire beaucoup de réflexions et de résonances doit être équipé avec des rideaux lourds, des tapis, etc.

Si l'enceinte est face à un mur ou à une porte en verre, etc., il est vivement recommandé d'habiller le mur avec des matériaux qui absorbent le son, comme par exemple en suspendant des rideaux lourds, afin d'éviter la production de réflexions et d'ondes stationnaires.



### ■ Verbeteren van het geluidsveld

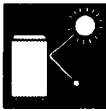
Een ruimte waar geluid gemakkelijk weerkaatst en resoneert behoort aangekleed te worden met zware gordijnen of tapijten enz.

Als de luidsprekers naar een massieve muur of een glazen deur enz., gekeerd staan verdient het aanbeveling geluidsabsorberend materiaal aan te brengen, bijvoorbeeld zware gordijnen, om te voorkomen dat er ongewenste weerkaatsingen en staande geluidsgolven worden gegenereerd.

# Précautions pour l'installation

## Voorzorgen voor de installatie

- Afin d'éviter une déformation ou une décoloration du coffret, ne pas installer l'appareil là où il serait exposé à la lumière directe du soleil ou à une forte humidité. Eviter également de l'installer auprès des sorties d'air conditionné.
- Om vervorming of verkleuring van de behuizing te voorkomen, mag u het toestel niet op een plek zetten waar het bloot staat aan direct zonlicht of hoge vochtigheid, of in de buurt van de luchtuitstroom van een airconditioner.
- Les vibrations de l'enceinte peuvent causer du bruit de fond. Placer l'appareil le plus loin possible du reproducteur.
- Het is mogelijk dat trillingen van de luidsprekers gaan rondzingen. Zet het toestel zo ver mogelijk bij de speler vandaan.
- Considérer la possibilité de tremblements de terre et autres mouvements physiques au moment de choisir l'emplacement et mettre l'appareil dans un endroit sûr.
- Let bij het plaatsen van dit product erop of dit zou kunnen vallen als gevolg van aardschokken of andere heftige trillingen en zet het goed vast.



- Cet appareil est doté d'un blindage magnétique afin de ne pas causer des distorsions de couleurs dans les postes de télévision. Toutefois, selon le genre d'installation effectuée, il peut y avoir des distorsions de couleurs. Veiller à considérer les points suivants pendant l'installation de l'appareil.
  1. Pour placer ces haut-parleurs près d'un téléviseur, couper l'alimentation avec l'interrupteur principal du téléviseur, ou le débrancher avant l'installation du système pour remettre l'alimentation du téléviseur. Une fois le système installé attendre au moins 30 minutes avant de mettre le téléviseur sous tension.
  2. Si une enceinte est placée à proximité d'un téléviseur, elle entraînera une distorsion des couleurs sur l'image télévisée.
  3. En dépit de la conception blindée ces enceintes, certains téléviseurs peuvent être affectés par elles. Si cela arrive, éloigner légèrement les enceintes du téléviseur.
- Dit toestel is magnetisch afgeschermd om verkleuring van het TV beeld te voorkomen. Afhankelijk van de installatiemethode is het echter mogelijk dat er toch verkleuringen optreden in het beeld van uw TV. Let op de volgende punten wanneer u het toestel installeert.
  1. Wanneer u deze luidsprekers in de buurt van een TV plaatst, moet u de spanningsschakelaar van de TV in de uit-stand drukken of de stekker uit het stopcontact trekken alvorens u de luidsprekers installeert. Wacht vervolgens tenminste 30 minuten nadat het systeem is geïnstalleerd alvorens de spanning van de TV weer in te schakelen.
  2. Indien er een andere luidspreker bij de TV wordt geplaatst, kan die luidspreker kleurvervorming in het TV-beeld veroorzaken.
  3. Het kan voorkomen dat deze magnetisch afgeschermd luidsprekers een negatieve invloed op bepaalde typen TV's hebben. In dat geval moet u de luid speakers verder van de TV vandaan plaatsen.

- Lors du réglage du système d'enceintes, il est recommandé de fixer les pieds à la base de l'enceinte pour éviter toute irrégularité, etc. La surface du matériau sur laquelle les pieds de l'appareil sont posés risque de se décolorer légèrement après une longue période.
- Bij het opstellen van het luidsprekersysteem verdient het aanbeveling de voetjes aan de onderkant van de behuizing te bevestigen zodat deze niet wiebelen enz. Afhankelijk van het materiaal is het mogelijk dat de ondergrond verkleurt wanneer u de apparatuur er met de aangebrachte voetjes langere tijd op laat staan.

### Conseils à l'installation de l'enceinte acoustique

- La reproduction sonore par les haut-parleurs est influencée de façon subtile par l'état de la salle d'écoute. C'est pourquoi la disposition du système peut être changée pour mieux convenir à votre salle d'écoute. Nous conseillons de tenir compte des principes suivants lors de la disposition des haut-parleurs, de manière à élargir le champ sonore et garantir une image sonore clairement localisée.
  - SX-XDD3 (Haut-parleur principal)
    - Il est conseillé de laisser au moins 50 cm environ d'espace libre entre ses côtés et un mur.
    - Il est conseillé de laisser au moins 10 cm environ d'espace libre entre la face arrière et un mur. (Noter qu'un court-circuit peut se produire si les bornes entrent en contact avec un mur ou une autre surface.)
- Il est conseillé de laisser au moins 1 à 2 mètres environ entre chaque haut-parleur et la chaîne stéréo. La face avant de chaque haut-parleur doit être orientée vers la position d'écoute.

### PRÉCAUTIONS

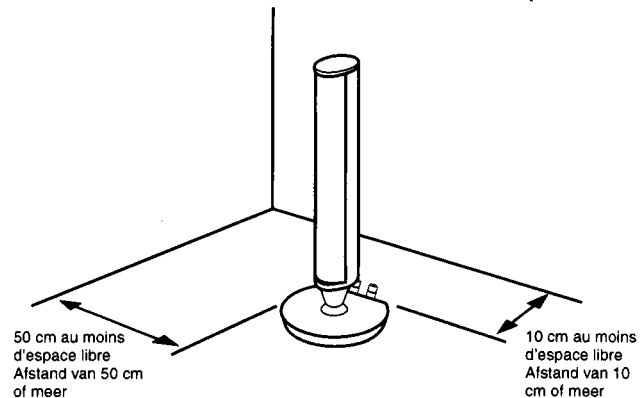
Pour éviter tout risque d'incendie et de dégâts éventuels, laissez un espace de ventilation suffisant autour de l'appareil, notamment entre sa face arrière et une paroi, un rideau ou tout ce qui peut se trouver derrière l'appareil.

### LET OP

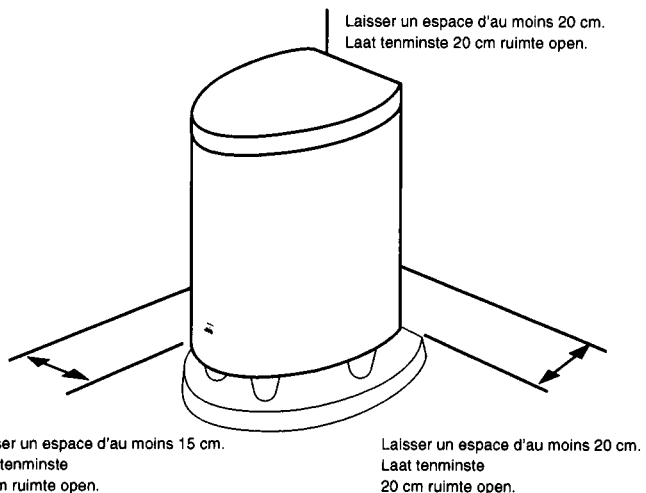
Om brand of een beschadiging te voorkomen, moet u voldoende ruimte voor ventilatie rondom de luidspreker vrijhouden, vooral tussen de achterkant van de luidspreker en de muur, wand of gordijn.

### Neem de volgende punten in acht bij de opstelling van de luidsprekers

- De geluidswaergeving van de luidsprekers wordt beïnvloed door de eigenschappen van de luisterruimte. U dient de luidsprekers zo te plaatsen dat de opstelling optimaal overeenkomt met de condities in de luisterruimte. Wij raden u aan de onderstaande richtlijnen op te volgen bij het uitkiezen van een plaats voor de luidsprekers zodat een optimale ruimtelijke waergeving en tevens een duidelijk geluidsbeeld worden verkregen.
  - SX-XDD3 (hoofd-luidsprekers)
    - Wij raden u aan een afstand van ten minste 50 cm aan te houden tussen de zijkant van de luidsprekers en de muur.
    - Wij raden u aan afstand van ten minste 10 cm aan te houden tussen de achterkant van de luidsprekers en de muur. (Houd er rekening mee dat de aansluitingen kortsluiting kunnen maken wanneer deze in contact zijn met de muur e.d.)
- Plaats elke luidspreker ongeveer 1,0 tot 2,0 meter van de stereo-installatie vandaan en richt de luidsprekers met de voorkant naar de luisterpositie.



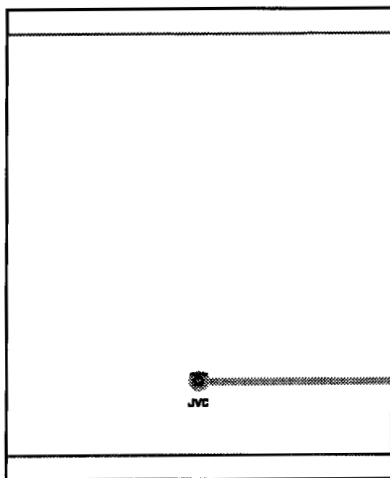
- SX-PWDD3 (Subwoofer)
  - Laisser suffisamment d'espace devant.
  - Laisser un espace d'au moins 15 cm de chaque côté.
  - Laisser un espace d'au moins 20 cm au dessus.
  - Laisser un espace d'au moins 20 cm derrière.
- SX-PWDD3 (subwoofer)
  - Laat flink wat ruimte open aan de voorkant.
  - Laat tenminste 15 cm ruimte open aan de zijkanten.
  - Laat tenminste 20 cm ruimte open aan de bovenkant.
  - Laat tenminste 20 cm ruimte open aan de achterkant.





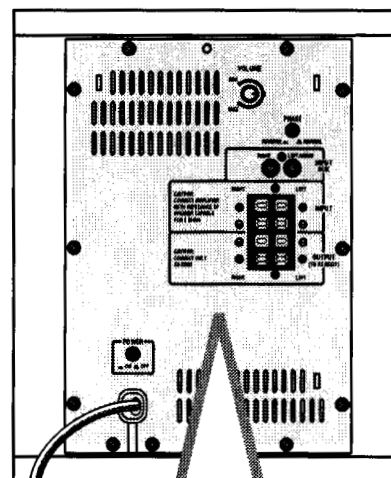
■ Panneau avant  
■ Voorpaneel

■ Panneau arrière  
■ Achterpaneel



**VOYANT Attente/Marche (STANDBY/ON)**  
Il s'allume lorsque l'appareil est sous tension et qu'il se trouve en mode d'attente.  
Rouge: Mode d'attente  
Vert: Sous tension

**Ruststand/aan-lampje (STANDBY/ON)**  
Dit lampje brandt wanneer de luidspreker ingeschakeld is (ON) en ook wanneer de luidspreker in de ruststand staat.  
Rood: Ruststand  
Groen: Ingeschakeld (ON)



**Touche POWER**

Met l'appareil sous tension/hors tension. (ON/OFF)

**POWER toets**

Hiermee zet u het toestel aan of uit (ON/OFF).

**VOLUME**

Cette commande ajuste le volume du subwoofer.

**Volumeregelaar (VOLUME)**

Voor het instellen van het volume van de subwoofer.

**Touche PHASE**

Utilise pour obtenir un son grave riche.

■ : NORMAL

■ : REVERSE

**PHASE toets**

Deze gebruikt u om een rijkere weergave van de lage tonen te verkrijgen.

■ : NORMAL

■ : REVERSE (omgekeerd)

**Entrée auxiliaire (INPUT AUX)**

Normalement, elles ne sont pas utilisées.  
Pour plus de détails, voir "Branchements aux entrées auxiliaires du SX-PWDD3" à la page 12.

**Extra ingang (INPUT AUX)**

Gewoonlijk worden deze ingangen niet gebruikt.  
Zie "Aansluiten van apparatuur op de extra ingangsaansluitingen van de SX-PWDD3" op blz. 12 voor nadere bijzonderheden.

**INPUT**

Ils sont raccordés aux bornes de sortie de haut-parleur sur l'amplificateur, etc., s'il n'existe pas de borne de sortie de subwoofer sur l'amplificateur raccordé, etc.

**INPUT**

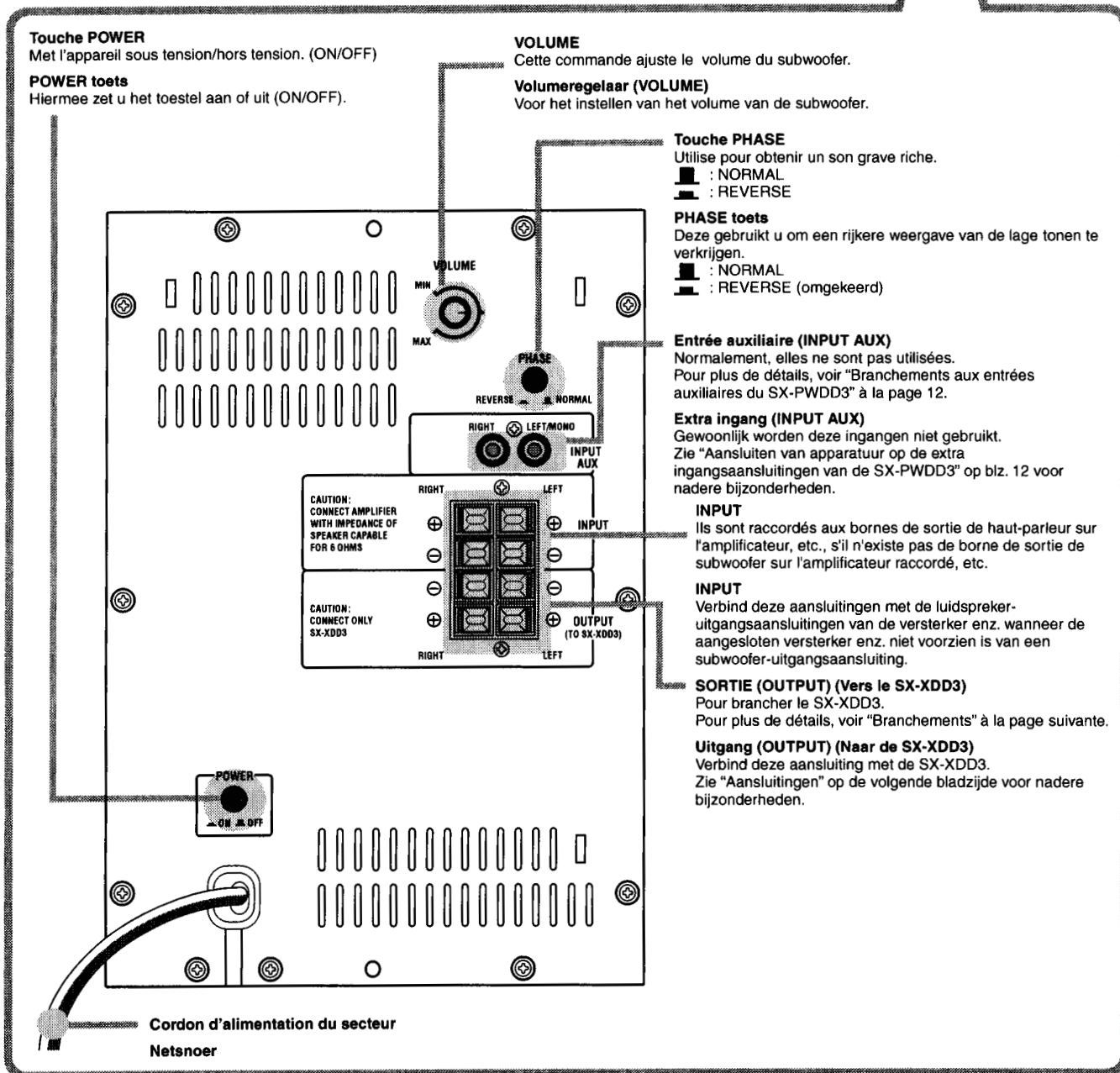
Verbind deze aansluitingen met de luidspreker-uitgangsaansluitingen van de versterker enz. wanneer de aangesloten versterker enz. niet voorzien is van een subwoofer-uitgangsaansluiting.

**SORTIE (OUTPUT) (Vers le SX-XDD3)**

Pour brancher le SX-XDD3.  
Pour plus de détails, voir "Branchements" à la page suivante.

**Uitgang (OUTPUT) (Naar de SX-XDD3)**

Verbind deze aansluiting met de SX-XDD3.  
Zie "Aansluitingen" op de volgende bladzijde voor nadere bijzonderheden.



## PRÉCAUTIONS

- S'assurer que l'amplificateur et les enceintes sont hors tension avant de raccorder celles-ci à l'amplificateur. (Ne pas brancher les cordons d'alimentation sur une prise secteur avant d'avoir achevé toutes les connexions.)
- Ne pas brancher les haut-parleurs principaux (SX-XDD3) directement sur l'amplificateur, car ils en seraient endommagés. Raccorder TOUJOURS ces haut-parleurs sur le subwoofer (SX-PWDD3).

### Avant les connexions

1. Mettre l'amplificateur hors tension avant d'y brancher les haut-parleurs. L'amplificateur risque de subir des dégâts si les cordons de haut-parleurs sont mis en court-circuit alors que l'amplificateur est sous tension.
2. L'impédance nominale du système est de 6 ohms. Utiliser un amplificateur, acceptant une impédance de charge de 6 ohms.
3. L'entrée maximum acceptée par le système est de 50 watts. Il s'agit de la valeur (efficace) à laquelle une source de musique peut être fournie pendant un bref intervalle sans que les haut-parleurs n'en souffrent de dégâts.

### Connexions normales

1. Raccorder le SX-XDD3 sur le SX-PWDD3 comme indiqué sur la figure (1) ci-dessous.
2. Brancher les bornes d'entrée du SX-PWDD3 aux bornes de sortie de haut-parleur de l'amplificateur comme illustré sur la figure (2) ci-dessous.

## LET OP

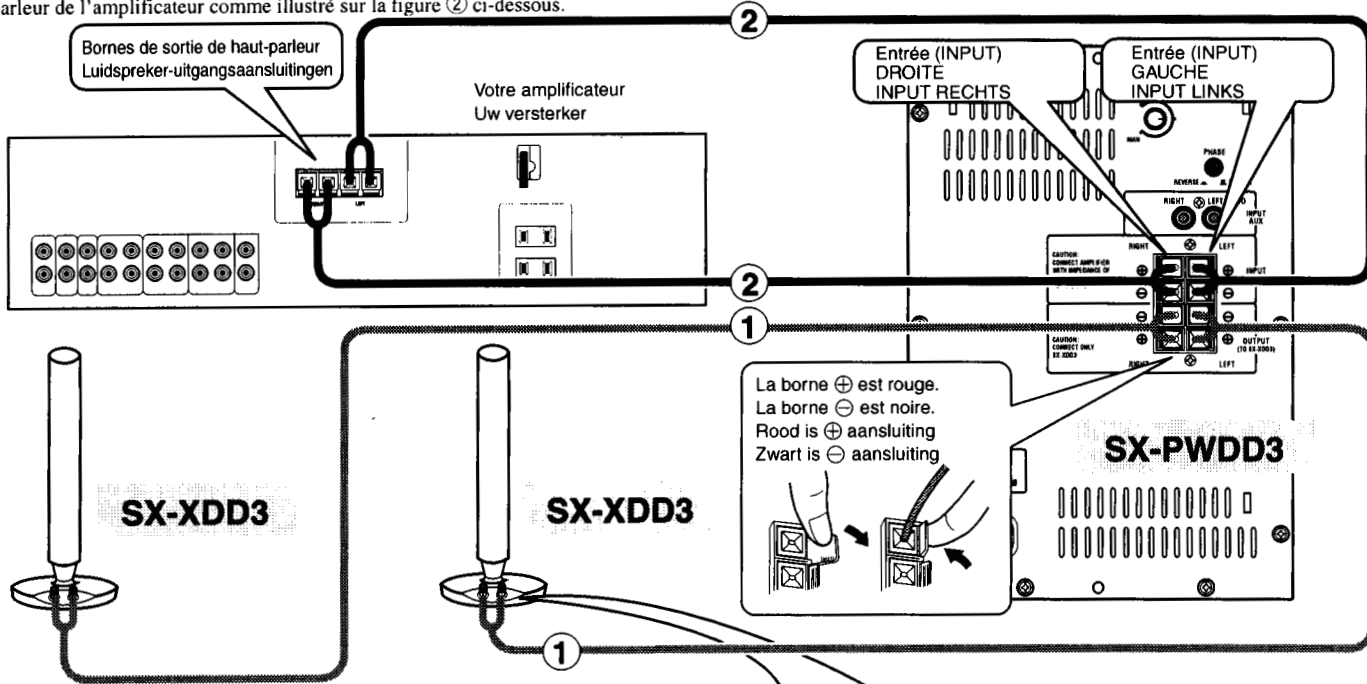
- Zorg dat de versterker en de luidsprekers zijn uitgeschakeld voordat u de luidsprekers op de versterker aansluit. (Sluit de netsnoeren pas op een stopcontact aan nadat alle aansluitingen zijn gemaakt.)
- Sluit de hoofd-luidsprekers (SX-XDD3) niet rechtstreeks op de versterker aan. De luidsprekers kunnen hierdoor beschadigd worden. Sluit deze luidsprekers ALTIJD op de subwoofer (SX-PWDD3) aan.

### Voordat u begint met de aansluitingen

1. Schakel de versterker uit voordat u de luidsprekers op de versterker aansluit. De versterker kan beschadigd worden als de luidsprekersnoeren kortsluiting maken terwijl de versterker is ingeschakeld.
2. De nominale impedantie van de luidsprekers is 6 ohm. Gebruik een versterker die geschikt is voor luidsprekers van 6 ohm.
3. Het maximale ingangsvermogen van deze luidsprekers is 50 watt. Dit is de waarde (rms) die het ingangssignaal van de muziekbron kortstondig mag hebben, zonder dat de luidsprekers beschadigd worden.

### Normale aansluitingen

1. Sluit de SX-XDD3 op de SX-PWDD3 aan zoals aangegeven in afbeelding (1) hieronder.
2. Verbind de ingangsaansluitingen van de SX-PWDD3 met de luidspreker-uitgangsaansluitingen van de versterker zoals aangegeven in afbeelding (2) hieronder.



### Précautions lors du branchement des cordons de haut-parleurs

L'effet stéréo et la qualité sonore seront amoindris si les polarités (⊕ et ⊖) des cordons des haut-parleurs sont inversées. Après le branchement des cordons, les tirer légèrement pour s'assurer qu'ils sont solidement connectés.

### Let op bij het aansluiten van de luidsprekersnoeren op de luidsprekers

Wanneer de plus en min (⊕ en ⊖) luidsprekersnoeren niet met de corresponderende aansluitingen zijn verbonden, zal de geluidskwaliteit minder goed zijn en wordt een inferieur stereo-effect verkregen. Trek na het aansluiten lichtjes aan de snoeren om te controleren of deze stevig vastzitten.

Enlever le plastique qui recouvre le bout des cordons de haut-parleurs fournis. Si les fils dénudés sont épars, les torsader.

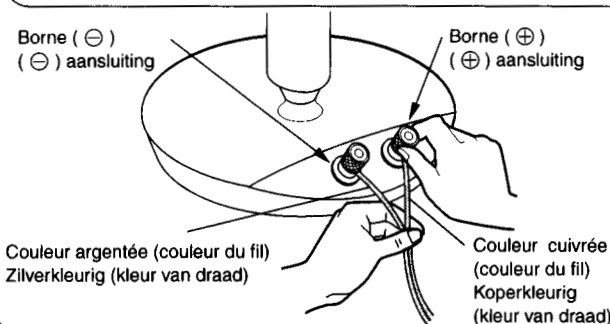
Draai de isolatie aan het uiteinde van de luidsprekersnoeren rond om deze te verwijderen. Draai daarna indien nodig de kernadjes in elkaar.



La borne INPUT rouge est la positive ⊕ et la noire est la négative ⊖. Comme illustré sur la figure, tourner la molette de la borne de haut-parleur dans le sens anti-horaire (↺) et insérer le cordon de haut-parleur dans la rainure. Tourner ensuite le bouton dans le sens horaire (↻) pour immobiliser le cordon. L'effet stéréo et la qualité sonore seront amoindris sur les polarités ⊕ et ⊖ sont inversées.

De rode INPUT aansluiting is de ⊕ aansluiting en de zwarte INPUT aansluiting is de ⊖ aansluiting. Draai het luidsprekerknopje linksom (↺) zoals aangegeven in de afbeelding en steek het luidsprekersnoer in de opening. Draai het knopje daarna rechtsom (↻) om het snoer vast te zetten. Wanneer u de ⊕ en ⊖ polen verwisselt, zal de geluidskwaliteit minder goed zijn en wordt een inferieur stereo-effect verkregen.

Borne (⊖) (⊖) aansluiting      Borne (⊕) (⊕) aansluiting



## Connexions (continuation) Aansluitingen (Vervolg)

Faire toutes les connexions avant de brancher le cordon d'alimentation secteur à une prise secteur.

U moet alle aansluitingen maken voordat u de stekker in het stopcontact steekt.



### PRÉCAUTIONS

Ne pas raccorder les bornes REC OUT de l'amplificateur ou d'un autre composant sur les bornes d'entrée auxiliaire du SX-PWDD3.



### LET OP

Verbind de REC OUT aansluitingen van de versterker of de andere component niet met de extra ingangsaansluitingen van de SX-PWDD3.

### ■ Connexions pour entrée auxiliaire (INPUT AUX) du SX-PWDD3

- Lorsque le SX-PWDD3 est utilisé comme subwoofer autonome.
- Raccordez ces bornes à la borne de sortie de subwoofer sur l'amplificateur ou sur la borne de sortie MONO/borne de sortie de ligne au moyen du cordon à broches RCA (non fourni).
- Lorsque cette connexion est faite, aucun signal ne provient de la borne de sortie B.
- Lorsque le SX-PWDD3 fonctionne comme subwoofer autonome, la fréquence de recouvrement est fixée à 230 Hz.
- Si les entrées auxiliaires sont raccordées aussi alors que les systèmes SX-DD3 sont utilisés avec des connexions normales, le signal de la plage grave provenant de l'entrée INPUT et le signal provenant des entrées auxiliaires sont mélangés à la sortie par le subwoofer.

### ■ Aansluiten van apparatuur op de extra ingang (INPUT AUX) van de SX-PWDD3

- Wanneer de SX-PWDD3 als een afzonderlijke subwoofer wordt gebruikt.
- Verbind deze aansluitingen met behulp van een tulpstekkersnoer (niet bijgeleverd) met de subwoofer-uitgangsaansluiting of de MONO uitgang/lijnuitgang van de versterker.
- Wanneer deze aansluitingen worden gebruikt, zal er geen signaal worden uitgestuurd via de uitgangsaansluitingen.
- Wanneer de SX-PWDD3 als een afzonderlijke subwoofer wordt gebruikt, is de kantelfrequentie vast ingesteld op 230 Hz.
- Als de extra ingangsaansluitingen worden gebruikt terwijl de SX-DD3 tevens via de normale aansluitingen is aangesloten, zal het lagebereiksignaal van de INPUT aansluitingen en het signaal van de extra ingangen gemengd via de subwoofer worden weergegeven.

## Fonctionnement Bediening

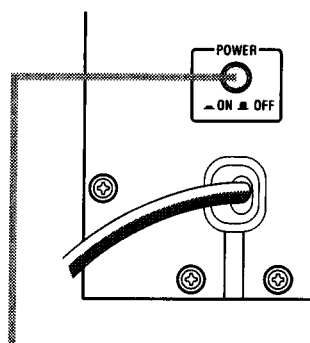
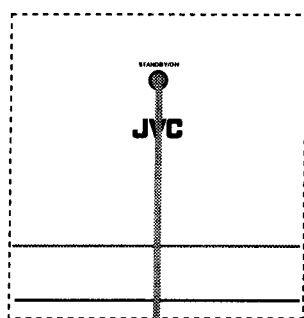
Faire toutes les connexions avant de brancher le cordon d'alimentation secteur à une prise secteur.

U moet alle aansluitingen maken voordat u de stekker in het stopcontact steekt.

### ■ Mise sous tension ■ Inschakelen van de stroom

- Panneau avant  
● Voorpaneel

- Panneau arrière  
● Achterpaneel



- Touche POWER  
■ ON : sous tension  
■ OFF : hors tension
- Aan/uit toets (POWER)  
■ ON : De stroom is ingeschakeld  
■ OFF : De stroom is uitgeschakeld

### • Voyant STANDBY/ON (avec fonction automatique on/off)

Quand la touche POWER est sur ON, le voyant STANDBY/ON s'affiche vert. Si aucun signal n'est fourni pendant 30 minutes environ, l'appareil passe en mode Attente et le voyant STANDBY/ON s'allume en rouge. Le voyant STANDBY/ON s'allume en rouge.

Lorsque les signaux audio sont fournis, le mode est automatiquement validé (ON) et le voyant STANDBY/ON s'allume en vert.

**Mode ON** : Le voyant STANDBY/ON s'allume en vert.

**Mode d'attente (mode standby)** : Le voyant STANDBY/ON s'allume en rouge.

### • STANDBY/ON lampje (bij de automatische aan/uit functie)

Wanneer de POWER toets op aan (ON) gezet wordt, zal dit STANDBY/ON lampje groen oplichten. Als er ongeveer 30 minuten verstrijken zonder dat er een signaal is, wordt er overgeschakeld naar de ruststand en licht het STANDBY/ON lampje rood op.

Wanneer audiosignalen worden ontvangen, zal de luidspreker automatisch worden ingeschakeld (ON) en licht het STANDBY/ON lampje groen op.

**Aan** : Het STANDBY/ON lampje licht groen op.

**Standby stand** : Het STANDBY/ON lampje licht rood op.



### PRÉCAUTIONS

Si le bouton de volume de cet appareil est près de la position MIN, si le volume sonore de l'amplificateur est «0» ou si les signaux sonores de l'amplificateur sont exceptionnellement bas, la mise sous tension automatique ne fonctionne pas lorsque l'appareil reçoit des signaux audio (le mode ne passe pas de Attente à Marche).

- Pour enlever complètement l'alimentation à cet appareil, mettre la touche POWER du panneau arrière sur OFF et déconnecter le cordon d'alimentation de la prise secteur.



### LET OP

Als de volumeregelaar van deze luidspreker in de buurt van MIN staat, het geluidsvolume van de versterker 0 is of de geluidssignalen van de versterker uiterst laag zijn, zal de automatische inschakelfunctie niet werken wanneer deze een audiosignaal ontvangt (d.w.z. de luidspreker schakelt niet vanuit de ruststand in de ON stand).

- Zet de POWER toets op het achterpaneel uit ("OFF") en haal de stekker uit het stopcontact om de stroomvoorziening van dit toestel volledig af te breken.

# Fonctionnement (continuation)

## Bediening (Vervolg)

### ■ Réglage du volume

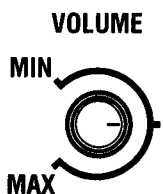
Régler le volume de cette enceinte afin de faire coïncider avec ceux des autres enceintes.

### ■ Regelen van het volume

Regel het volume van deze luidspreker zo af dat dit in overeenstemming is met de weergave van de andere luidsprekers.

1. Tourner la commande VOLUME de cet appareil jusqu'à la position MIN.

1. Zet de VOLUME knop van dit toestel op de "MIN" stand.



La position normale fournit un équilibre correct entre les haut-parleurs principaux et le subwoofer. Toutefois, si l'équilibre change en raison des conditions de la salle d'écoute ou de l'emplacement du subwoofer, ajuster comme expliqué ci-dessous.

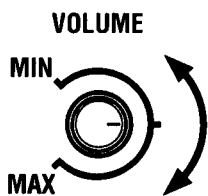
Bij deze instelling wordt gewoonlijk de juiste balans tussen de hoofd-luidsprekers en de subwoofer verkregen. Maak de onderstaande bijregeling als de balans niet goed is als gevolg van de eigenschappen van de luisterruimte of de plaats van de subwoofer.

2. Régler le volume de l'amplificateur au niveau d'écoute habituel et faire démarrer une source de musique. (Prendre garde à une entrée excessive.)

2. Zet uw versterker op het niveau waarbij u normaal gesproken luistert en speel wat muziek af. (Wees voorzichtig dat u het volume niet te hoog instelt.)

3. Tournez la molette de volume du subwoofer et recherchez la position où les sons se trouvent en équilibre avec ceux des haut-parleurs principaux.

3. Draai aan de subwoofer-volumeregelaar om de instelling te vinden waarbij het geluid in balans is met het geluid van de hoofd-luidsprekers.



- Après avoir équilibré le volume de cet appareil et des haut-parleurs principaux, utilisez la commande de volume de l'amplificateur pour ajuster l'intensité sonore de ce système.
- Nadat u het volume van deze luidspreker in evenwicht hebt gebracht met dat van de hoofd-luidsprekers, kunt u de volumeregeling van de versterker gebruiken om het volume van het totale luidsprekersysteem in te stellen.

### ■ Circuit de protection des haut-parleurs principaux

Si le volume de l'amplificateur dépasse le seuil admissible pour les haut-parleurs, un circuit de protection entre en service et le volume est réduit. Dans ce cas, abaissez le volume de l'amplificateur à un niveau auquel le circuit de protection n'est pas activé.

### ■ Beveiligingscircuit van de hoofd-luidsprekers

Als het volume van de versterker het maximale ingangsvermogen van de luidsprekers overschrijdt, treedt het beveiligingscircuit in werking en wordt het volume van de geluidsweergave via de luidsprekers verlaagd. In dit geval moet u het volume op de versterker lager instellen zodat het beveiligingscircuit niet meer geactiveerd wordt.

### ■ Décalage de phase

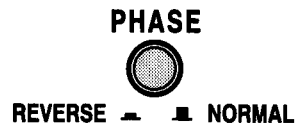
Il est possible de modifier l'impression de masse, procurée par les graves, en fonction de l'état du local d'écoute et de l'emplacement du subwoofer.

- Régler à la position qui fournit des graves riches.

### ■ Faseverschuiving

Wanneer de bassen dreunen, moet u de basweergave instellen overeenkomstig de eigenschappen van de luisterruimte en de plaats van de subwoofer.

- Kies de instelling waarbij een rijke basweergave wordt verkregen.



- Touche PHASE

■ : NORMAL

(Elle est normalement utilisée sur cette position.)

▣ : REVERSE

(Elle est utilisée sur cette position quand le son grave est insuffisant.)

- PHASE toets

■ : NORMAL

(Normaal gesproken wordt deze stand gebruikt.)

▣ : REVERSE (omgekeerd)

(Gebruik deze stand wanneer de lage tonen anders onvoldoende doorklinken.)

# Dépannage

## Oplossen van problemen

Symptômes Symptoom	Causes possibles Mogelijke oorzaak	Action Oplossing
Il n'y a pas de courant. De stroom wordt niet ingeschakeld.	Le cordon d'alimentation secteur est-il déconnecté de la prise secteur? Is de stekker uit het stopcontact?	Brancher fermement le cordon d'alimentation secteur à la prise secteur. Doe de stekker stevig in het stopcontact.
La mise hors tension automatique ne fonctionne pas. (Alimentation) État d'attente non activé. De automatische uitschakelfunctie werkt niet. De ruststand (standby) wordt niet ingeschakeld.	Un bruit est audible juste après la reproduction des sons. Juste après la reproduction des sons. Er wordt nu geluid weergegeven. Er is zojuist geluid weergegeven.	Voir les démarches du fonctionnement (pages 12 et 13). Raadpleeg de bedieningsaanwijzingen. (Zie blz. 12 en 13.)
Il n'y a pas de son. Er klinkt geen geluid.	La commande VOLUME est-elle tournée vers la position MIN? Staat de VOLUME knop op de "MIN" stand?	Tourner la commande VOLUME jusqu'à trouver un volume convenable. Zet de VOLUME knop zo dat er met een geschikte geluidssterkte wordt weergegeven.
	Les connexions sont incorrectes ou perdues. De aansluitingen zijn niet correct, of los.	Vérifier les connexions et faire les corrections nécessaires. (Voir pages 11 et 12.) Controleer de aansluitingen en maak zo nodig correcties. (Zie blz. 11 en 12.)
	Le signal audio de l'amplificateur est extrêmement faible. Het audiosignaal van de versterker is erg zwak.	Voir les démarches du fonctionnement (pages 12 et 13). Raadpleeg de bedieningsaanwijzingen. (Zie blz. 12 en 13.)
Le son devient fort, puis faible. Het geluid schommelt tussen hard en zacht.	Le circuit de protection est en service. Het beveiligingscircuit is geactiveerd.	Abaisser le volume de l'amplificateur à un niveau auquel le circuit de protection n'est pas activé. (Voir page 13.) Verlaag het volume op de versterker tot een niveau waarbij het beveiligingscircuit niet meer geactiveerd wordt. (Zie blz. 13)

## Spécifications

### Technische gegevens

#### SX-XDD3

<b>Type</b>	: Type à suspension acoustique (blindage magnétique)
<b>Enceintes</b>	: 9,5 cm × 1 cm Dôme de type piste
<b>Gamme de fréquence</b>	: 230 Hz à 50 kHz
<b>Niveau de pression sonore</b>	: 80 dB/W•m
<b>Impédance</b>	: 6 Ω
<b>Charge nominale efficace</b>	: 50 W (avec SX-PWDD3)
<b>Dimensions</b>	: 125 mm × 331 mm × 123 mm (L/H/P)
<b>Masse</b>	: 0,85 kg
<b>Type</b>	: Akoestische ophanging (Type à blindage magnétique)
<b>Luidsprekers</b>	: 9,5 cm × 1 cm Spoor-type koepel
<b>Frequentiekarakteristiek</b>	: 230 Hz t/m 50 kHz
<b>Geluidsdrumniveau</b>	: 80 dB/W•m
<b>Impedantie</b>	: 6 Ω
<b>Belastbaarheid</b>	: 50 W (met de SX-PWDD3)
<b>Afmetingen</b>	: 125 mm × 331 mm × 123 mm (b/h/d)
<b>Gewicht</b>	: 0,85 kg

#### Accessoires/Toebehoren

<b>Cordon d'enceinte (3 m)</b>	: × 4
<b>Luidsprekersnoer (3 m)</b>	: × 4

#### SX-PWDD3

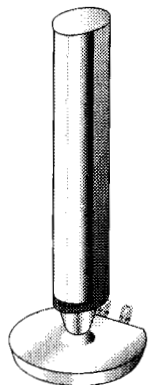
<b>Type</b>	: Caisson de grave actif Réflexion des basses (Type à protection magnétique)
<b>Enceintes</b>	: Cône de 16,0 cm (4 ohms)
<b>Gamme de fréquence</b>	: 30 Hz à 230 Hz
<b>Impédance d'entrée</b>	: Bornes d'entrée auxiliaire (INPUT AUX): 50 kohms Bornes d'entrée 6 ohms (lors du branchement du SX-XDD3)
<b>Bornes d'entrée</b>	: Bornes de haut-parleurs gauche/droit
<b>Bornes d'entrée AUX</b>	: Broche RCA en L (MONO)/D
<b>Bornes de connexion du SX-XDD3</b>	: Bornes de haut-parleur G/D pour emploi exclusif avec le SX-XDD3
<b>Alimentation nécessaire</b>	: AC 230V 50 Hz
<b>Sortie maximum d'ampli intégré</b>	: 60 W (10% THD/AT 100 Hz/4 Ω)
<b>Consommation électrique</b>	: 30 W
<b>Consommation électrique sur mode d'attente (standby mode)</b>	: 5,8 W
<b>Dimensions</b>	: 264 mm × 372 mm × 340 mm (L/H/P)
<b>Masse</b>	: 9,9 kg
<b>Type</b>	: Subwoofer met ingebouwde versterker Basreflex type (magnetisch afgeschermd)
<b>Luidsprekers</b>	: 16,0 cm conus (4 Ω)
<b>Frekwentiekarakteristiek</b>	: 30 Hz t/m 230 Hz
<b>Ingangsimpedantie</b>	: Extra ingangsaansluitingen (INPUT AUX) 50 kΩ Ingangsaansluitingen 6 Ω (wanneer de SX-XDD3 is aangesloten)
<b>Ingangsaansluitingen (INPUT)</b>	: Luidspreker-aansluitingen L/R
<b>Extra ingangsaansluitingen (INPUT AUX)</b>	: Tulpstekkerbussen L (MONO)/R
<b>SX-XDD3 verbindingsaansluiting</b>	: Luidspreker-aansluitingen L/R voor exclusief gebruik met de SX-XDD3
<b>Stroomvoorziening</b>	: AC 230V 50 Hz
<b>Max. uitgangsvermogen van ingebouwde versterker</b>	: 60 W (10% THV/bij 100 Hz/4 Ω)
<b>Stroomverbruik</b>	: 30 W
<b>Stroomverbruik in de standby stand</b>	: 5,8 W
<b>Afmetingen</b>	: 264 mm × 372 mm × 340 mm (b/h/d)
<b>Gewicht</b>	: 9,9 kg

## Tipos de altavoces Tipi di diffusori

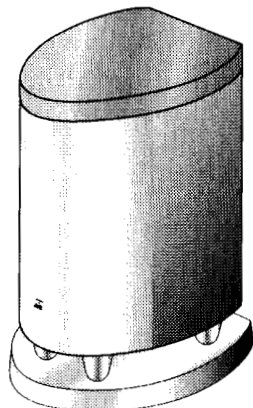
Este juego se compone de dos tipos de altavoces.  
Questo set è composto da due tipi di diffusori.

- Altavoz principal (x2)
- Diffusore principale (x2)

- Subwoofer (x1)
- Subwoofer (x1)



SX-XDD3



SX-PWDD3

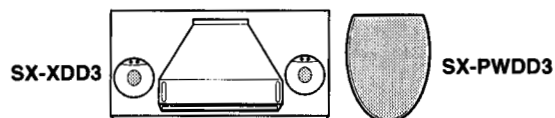
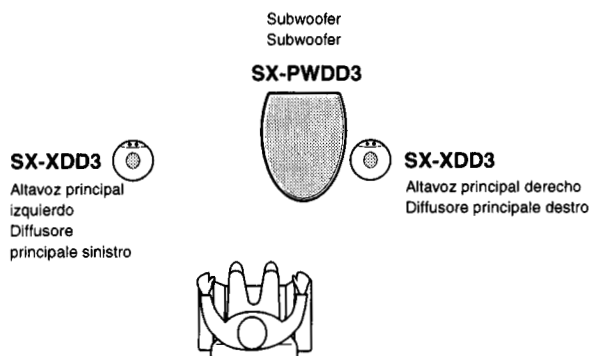
Las cajas de estos altavoces están hechas de madera natural y por lo tanto, su acabado es diferente de la madera artificial. La apariencia de cada caja será ligeramente diferente entre una y otra. Como se ha utilizado madera contrachapada moldeada, la textura de la superficie puede ser ligeramente áspera, pero no influye absolutamente en el rendimiento.

I cabinet di questi diffusori sono in legno naturale, perciò la finitura dei pori differisce da quella del legno artificiale. L'aspetto di ogni cabinet è leggermente diverso e ha la propria individualità. Poiché è stato utilizzato il compensato sagomato, le superfici possono essere leggermente ruvide, ma ciò non influisce in alcun modo sulle prestazioni.

## Disposición estándar Disposizione standard

La imagen sónica será más nítida cuanto más cerca se encuentre el subwoofer de los altavoces principales.

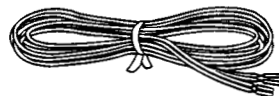
L'immagine sonora diventa più nitida avvicinando il subwoofer ai diffusori principali.



## Confirmación de los accesorios suministrados Verifica degli accessori in dotazione

Como primer paso, compruebe que tiene todos los elementos siguientes, que se suministran con la unidad.

Prima dell'uso, controllare di aver ricevuto tutti gli articoli indicati di seguito, forniti in dotazione all'unità.



- Cable del altavoz (3 m) (x4)
- Cavo per altoparlante (3 m) (x4)

## Precauciones sobre el uso Precauzioni per l'uso

### ■ Para mantener la apariencia externa de la unidad

Si se ensucia la caja o el panel de control, limpie con un paño suave y seco. Si está muy sucio, limpie con un paño humedecido con agua o detergente neutro, y seque con un paño seco.

### ■ Cura dell'aspetto esterno dell'unità

Quando la cassa esterna o il pannello dei comandi sono sporchi, pulirli con un panno asciutto e morbido. Se lo sporco è molto, bagnare il panno con una piccola quantità di detergente neutro e strofinare. Dopo, strofinare di nuovo con un panno asciutto.

### ■ Respete las reglas de convivencia cuando escucha música estereofónica

Quando ascolta música estereofónica, ajuste el volumen de manera tal que no moleste a sus vecinos. Especialmente, tenga en cuenta que de noche, incluso los sonidos suaves tienden a propagarse a los alrededores. Por favor sea considerado con sus vecinos y cierre las ventanas o escuche la música con los auriculares, etc. y contribuya a mantener un entorno de vida placentero.

El símbolo mostrado es la señal de "ética del sonido".



### ■ Ascolto stereo in buona educazione

Ascoltare la musica da un sistema stereo ad un volume che non disturbi i vicini. Di notte, in particolare, anche i suoni più bassi si diffondono facilmente. Si raccomanda di fare attenzione e chiudere le finestre, o ascoltare in cuffia, ecc. in modo da mantenere un buon rapporto con l'ambiente in cui si vive. Il simbolo mostrato qui richiama la Buona educazione nell'ascolto.

### ■ Mejoramiento del campo acústico

● Si los altavoces están frente a una pared sólida o una puerta de vidrio, etc., se recomienda cubrir la pared con un material que absorba el sonido, por ejemplo, con cortinas pesadas, para evitar que se produzcan resonancia y ondas estacionarias.



### ■ Come migliorare il campo sonoro

● Un salotto in cui facilmente si verificano fenomeni di riflessione e risonanza dovrebbe contenere tendaggi pesanti o tappeti, ecc. Inoltre, se gli altoparlanti sono rivolti verso una porta a vetri o una parete rigida, ecc., si consiglia di collocare qualcosa fonoassorbente, ad esempio appendere dei tendaggi pesanti che impediscano la riflessione dei suoni e onde stazionarie.

# Precauciones sobre la instalación

## Precauzioni per l'installazione

- Para evitar la deformación o la alteración de color de la caja, no instale la unidad en un sitio expuesto a la luz directa del sol o a la alta humedad ni cerca de las bocas de salidas del aire acondicionado.
- Per evitare deformazioni o perdita di colore della cassa esterna, non installare il sistema in posti in cui sia esposto alla luce diretta del sole o ai rischi di alta umidità, o vicino alle prese di uscita aria di un condizionatore d'aria.



- Las vibraciones del altavoz pueden producir aullido. Coloque la unidad lo más lejos posible del tocadiscos.
- Le vibrazioni degli altoparlanti possono essere causa di sibillo. Collocare l'unità il più lontano possibile dal riproduttore di suoni.



- Al decidir el sitio de instalación de la unidad, tenga en cuenta las eventualidades tales como los terremotos y otros golpes físicos y asegúrela firmemente para evitar que se voltee.
- Nella scelta del posto adatto all'installazione, considerare anche eventi quali terremoti o urti fisici e fissare bene il sistema.



- Esta unidad está aislada magnéticamente para evitar la distorsión de color en los televisores a color. Sin embargo, dependiendo del método de instalación, puede producirse distorsión de color. Preste atención a los puntos siguientes cuando instale la unidad.

1. Al colocar los altavoces cerca de un televisor, desactivar el interruptor de alimentación principal del televisor o desconectarlo antes de instalar los altavoces.

Esperar por lo menos 30 minutos después de instalar el sistema y antes de activar la alimentación del televisor.

2. Si hay otro sistema de altavoz colocado cerca del televisor, tal sistema podría producir distorsiones de color en la imagen de televisión.

3. A pesar de la protección de estos altavoces, algunos tipos de televisores pueden ser afectados por ellos. En este caso, mover los altavoces a una distancia corta de la unidad del televisor.

- Questa unità è schermata magneticamente in modo da evitare di causare distorsioni del colore nelle immagini dai televisori. Ciononostante, a seconda del metodo di installazione, a volte le distorsioni del colore possono verificarsi. Si raccomanda di fare attenzione ai punti seguenti, quando si procede all'installazione del sistema.

1. Quando si mettono questi altoparlanti vicino ad un televisore, disattivare l'interruttore dell'alimentazione principale del televisore oppure scollegarlo prima di installare gli altoparlanti.

Aspettare almeno 30 minuti dopo che il sistema è installato e prima di attivare l'alimentazione del televisore.

2. Se è stato installato un altro sistema di diffusori vicino al televisore, il sistema può provocare distorsioni cromatiche nell'immagine televisiva.

3. Malgrado la protezione di questi altoparlanti, alcuni tipi di televisori possono essere influenzati negativamente da loro. Se questo si produce, spostare gli altoparlanti ad una distanza corta dal televisore.

- Cuando instale el sistema de altavoces, se recomienda colocar las patas en la base de la caja para asegurar una mayor estabilidad, etc.

Dependiendo del material, la superficie de instalación podría sufrir una ligera alteración de color cuando se instale la unidad sobre la pata suministrada durante un período prolongado.

- All'installazione del sistema di altoparlanti si raccomanda di attaccare i piedini alla base del mobiletto per evitare i rischi dovuti all'instabilità, ecc. La superficie su cui viene installato l'impianto può scolorirsi leggermente a seconda del materiale di cui è composta se si monta l'apparecchio sui piedi in dotazione per lunghi periodi.

### ■ Puntos a considerar cuando se instala el sistema de altavoces

- El sonido reproducido por el sistema de altavoces puede ser ligeramente afectado por las condiciones de la sala de audición. La disposición de este sistema puede cambiarse según las diversas condiciones de la sala de audición. Para una mayor expansión del campo de sonido y asegurar una imagen sónica precisa, tenga en cuenta las siguientes sugerencias.

#### ● SX-SDD3 (Altavoz principal)

- Se recomienda dejar un espacio libre de por lo menos 50 cm entre los laterales y la pared.
- Se recomienda dejar un espacio libre de por lo menos 10 cm entre el lado trasero y la pared.  
(Tenga en cuenta que el contacto con la pared, etc., implica el riesgo de que se produzca cortocircuito en los terminales).

Se recomienda dejar una distancia de aproximadamente 1,0 a 2,0 metros entre cada altavoz y el sistema estéreo, e instalar cada sistema de altavoz con la parte delantera hacia la posición de audición.

### PRECAUCION

Para evitar riesgos de incendio o daños, provea un espacio de ventilación suficiente alrededor de la unidad, especialmente entre el lado trasero y la pared, la cortina, o cualquier objeto que pudiera haber detrás de la unidad.

### ATTENZIONE

Per evitare il rischio di incendi o danni, fare abbastanza spazio attorno all'apparecchio, in particolare tra il retro e la parete, tenda o qualunque cosa sia dietro l'apparecchio.

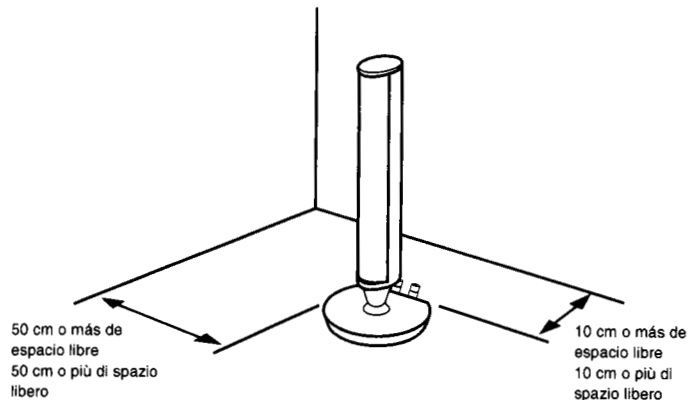
### ■ Tenere conto di quanto segue quando si installa il sistema di diffusori:

- Il suono riprodotto dal sistema di diffusori viene leggermente influenzato dalle condizioni della stanza di ascolto. E' possibile cambiare la disposizione del sistema per adattarlo alle condizioni della stanza. Consigliamo di seguire queste linee guida per disporre il sistema in modo tale da estendere il campo sonoro e garantire un'immagine sonora chiara.

#### ● SX-XDD3 (Diffusore principale)

- Si raccomanda di mantenere almeno 50 cm di spazio libero tra i lati e una parete.
- Si raccomanda di mantenere almeno 10 cm di spazio libero tra il lato posteriore e una parete.  
(Notare che si rischia di provocare un cortocircuito dei connettori se toccano una parete ecc.).

Si consiglia di mantenere una distanza di circa 1,0-2,0 metri tra ogni diffusore e lo stereo, inoltre posizionare ogni sistema di diffusori con il lato anteriore rivolto verso la posizione di ascolto.

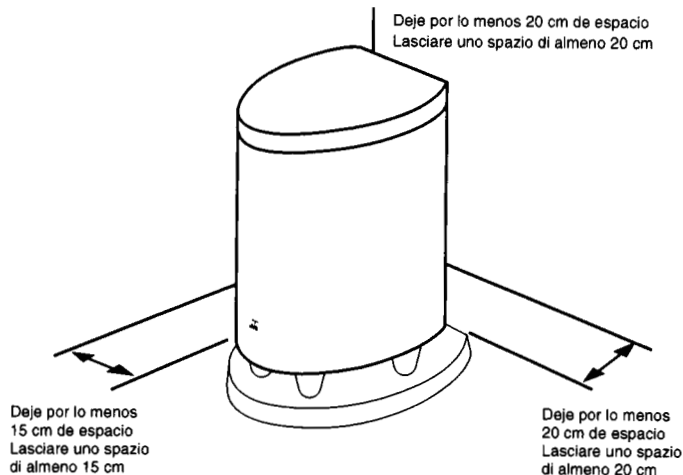


#### ● SX-PWDD3 (Subwoofer)

- Deje mucho espacio libre en la parte delantera
- Deje por lo menos 15 cm de espacio en los costados.
- Deje por lo menos 20 cm de espacio en la parte superior.
- Deje por lo menos 20 cm de espacio en la parte trasera.

#### ● SX-PWDD3 (subwoofer)

- Lasciare più spazio sul davanti.
- Lasciare uno spazio di almeno 15 cm ai lati.
- Lasciare uno spazio di almeno 20 cm in alto.
- Lasciare uno spazio di almeno 20 cm sul retro.

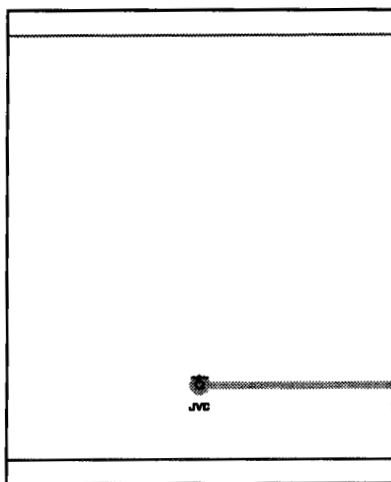


# Nombres de las partes y funciones (SX-PWDD3)

## Nome delle parti e funzioni (SX-PWDD3)

■ Panel delantero  
■ Pannello anteriore

■ Panel trasero  
■ Pannello posteriore



### LAMPARA STANDBY/ON

Se enciende cuando está activada (ON) la alimentación, y cuando la unidad está en el modo de espera.

Rojo: Modo de espera

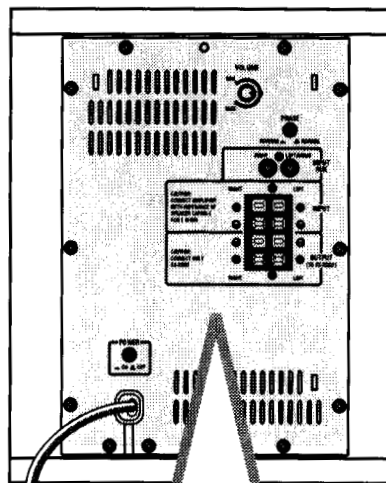
Verde: Modo encendido (ON)

### SPIA STANDBY/ACCESO

Si accende cuando l'alimentazione è accesa (su ON), e l'apparecchio è in modo "standby".

Rosso: modo Standby

Verde: acceso (ON)



### Botón de alimentación (POWER)

Se utiliza para encender/apagar la unidad.

### Tasto di alimentazione (POWER)

Serve ad accendere e spegnere l'unità.

### VOLUME

Ajusta el volumen del subwoofer

### VOLUME

Regola il volume del subwoofer

### Botón de fase (PHASE)

Se utiliza para obtener un sonido con mayor riqueza de graves.

■ : NORMAL

■ : REVERSE

### Tasto PHASE

Serve a ottenere un suono intenso ai toni bassi.

■ : NORMAL

■ : REVERSE

### INPUT AUX (Entradas auxiliares)

Normalmente no se utiliza.

Para los detalles, véase "Conexiones con las entradas auxiliares del SX-PWDD3" en la página 19.

### INPUT AUX (ingresso ausiliario)

Normalmente non si utilizzano.

Per ulteriori informazioni, vedere "Collegamenti agli ingressi ausiliari sull'SX-PWDD3" a pag. 19.

### INPUT

Estos se conectan a los terminales de salida de altavoz del amplificador, etc., cuando no se dispone de terminal de salida de subwoofer en el amplificador conectado, etc.

### INPUT

Essi vengono collegati ai connettori uscita diffusori dell'amplificatore ecc. quando non vi è alcun connettore uscita subwoofer sull'amplificatore da collegare ecc.

### OUTPUT (AI SX-SDD3)

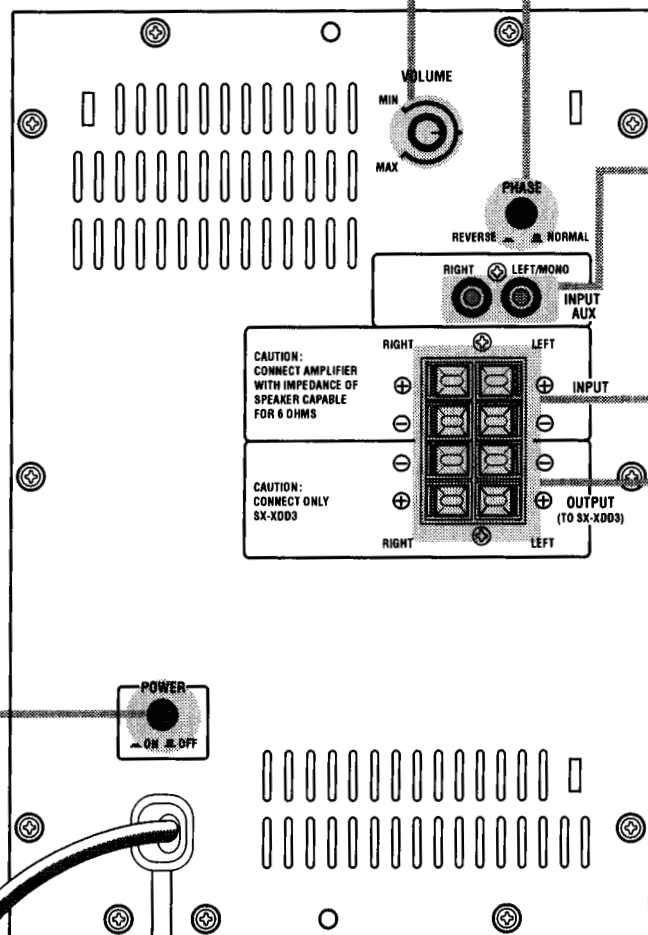
Para conectar el SX-XDD3.

Para los detalles, véase "Conexiones" en la página siguiente.

### USCITA (OUTPUT) (A SX-XDD3)

Per collegare l'SX-XDD3.

Per ulteriori informazioni, vedere "Collegamenti" alla pagina seguente.



Cable de alimentación de CA

Cavo di alimentazione in c.a.



# Conexiones Collegamenti

## PRECAUCION

- Antes de conectar el sistema al amplificador, siempre asegúrese de que el amplificador y el sistema de altavoces se encuentren apagados.  
(No enchufe los cables de alimentación a una toma de CA antes de haber finalizado todas las conexiones).
- No conecte los altavoces principales (SX-XDD3) directamente a su amplificador, pues se podrían dañar los altavoces. SIEMPRE conéctelos al subwoofer (SX-PWDD3).

## ATTENZIONE

- Assicurarsi sempre che l'amplificatore e il sistema di diffusori sia spento (OFF) prima di collegare il sistema all'amplificatore. (Non inserire i cavi di alimentazione in una presa CA prima di aver completato tutti i collegamenti).
- Non collegare i diffusori principali (SX-XDD3) direttamente all'amplificatore. Si possono danneggiare i diffusori. Collegarli SEMPRE al subwoofer (SX-PWDD3).

### Antes de la conexión

1. Apague el amplificador antes de conectar el sistema de altavoces al amplificador. El amplificador se podría dañar debido a un cortocircuito en los cables de altavoz mientras el amplificador se encuentre activado.
2. La impedancia nominal del sistema de altavoces es de 6 ohms.  
Utilice un amplificador que acepte una impedancia de carga de 6 ohms.
3. La entrada máxima aceptada por el sistema es de 50 watts.  
Este valor (ms) corresponde a la entrada de la fuente musical por un intervalo breve sin producir daños al altavoz.

### Conexiones normales

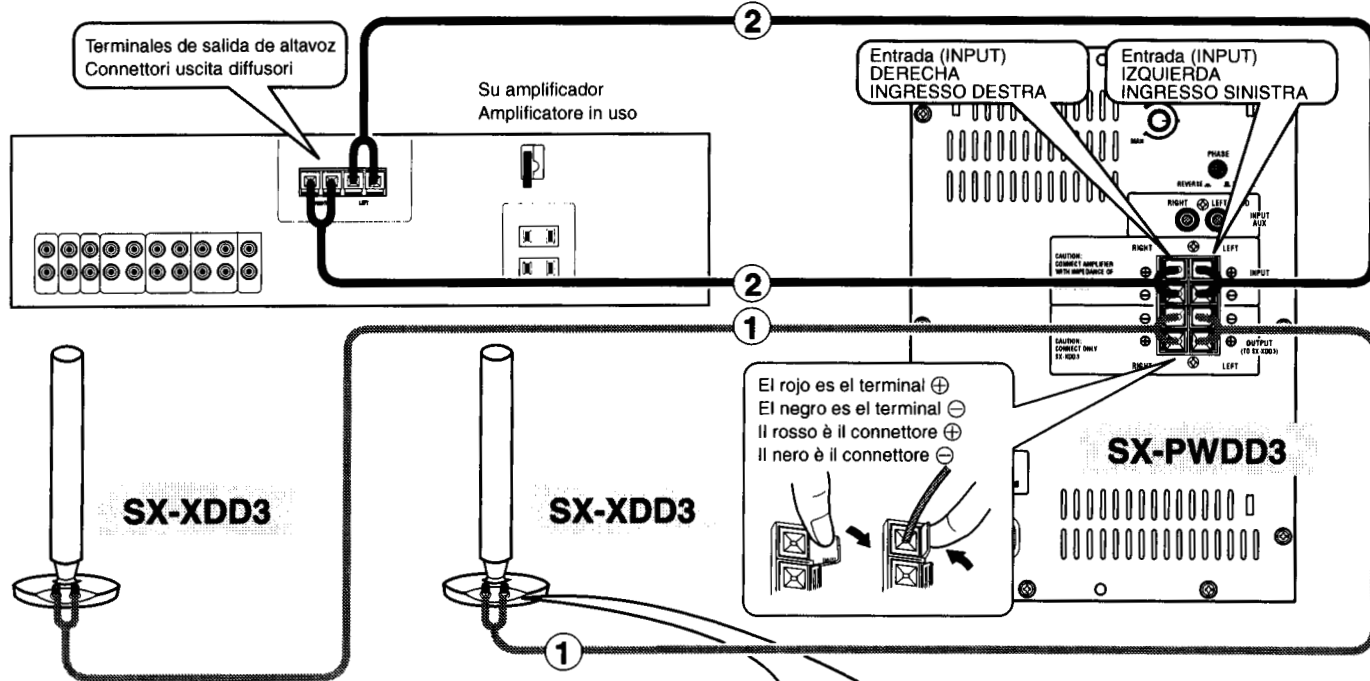
1. Conecte el SX-XDD3 al SX-PWDD3 tal como se muestra en la figura ① de abajo.
2. Conecte los terminales de entrada del SX-PWDD3 a los terminales de salida de altavoz en el amplificador, tal como se muestra en la figura ② de abajo.

### Prima di collegare

1. Spegnere l'amplificatore prima di collegare il sistema di diffusori all'amplificatore. E' possibile danneggiare l'amplificatore se si verifica un corto circuito sui cavi dei diffusori mentre l'amplificatore è acceso.
2. L'impedenza nominale del sistema di diffusori è pari a 6 ohm.  
Usare un amplificatore che accetta un'impedenza di carico di 6 ohm.
3. L'ingresso massimo accettato dal sistema è 50 watt.  
Questo è il valore (rms) a cui la sorgente di musica può essere immessa per un breve intervallo di tempo senza danneggiare i diffusori.

### Conessioni normali

1. Collegare l'SX-XDD3 all'SX-PWDD3 come mostra la figura ① qui sotto.
2. Collegare i connettori di ingresso dell'SX-PWDD3 ai connettori di uscita del diffusore dell'amplificatore come mostra la figura ② qui sotto.



### Precauciones cuando se conectan los cables de altavoz al sistema de altavoces

La conexión incorrecta de las polaridades (+ y -) de los cables de altavoz reducirá el efecto estéreo y la calidad de sonido.  
Después de conectar los cables, tire ligeramente de los mismos para comprobar que se encuentran correctamente conectados.

### Attenzione quando si collegano i cavi dei diffusori al sistema di diffusori

Collegando le polarità (+, -) dei cavi dei diffusori in modo errato, si riduce l'effetto stereo e la qualità del suono.  
Dopo aver collegato i cavi, tirarli leggermente per verificare che siano collegati saldamente.

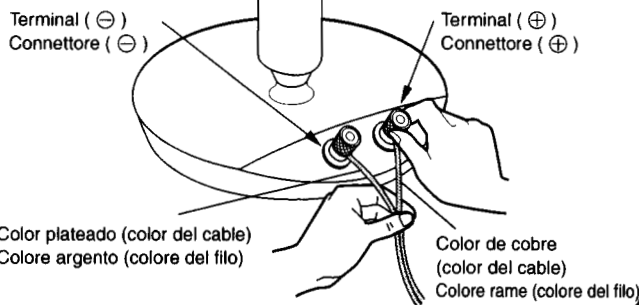
Quite el vinilo de las puntas de los cables de altavoz retorciéndolo. Si los cables estuvieran flojos, retuércelos de manera que queden apretados.



Staccare il vinile che copre la punta dei cavi diffusori in dotazione. Se i fili non sono saldi, torcerli in modo da tenderli.

El terminal de entrada (INPUT) rojo es el terminal +, y el negro es el terminal -. Tal como se muestra en la figura, gire la perilla del terminal de altavoz en sentido contrario a las agujas del reloj (↺) e inserte el cable de altavoz en la ranura. Luego gire la perilla en el sentido de las agujas del reloj (↻) hasta asegurar el cable. La conexión invertida de las polaridades + y - reducirá considerablemente el efecto estéreo y la calidad de sonido.

Il connettore di INGRESSO rosso è il connettore + e quello nero è il connettore -. Come mostrato in figura, ruotare la manopola del connettore del diffusore in senso antiorario (↺) e inserire il cavo del connettore nella scanalatura. Quindi ruotare la manopola in senso orario (↻) per fissare il cavo. Invertendo le polarità + e -, si riduce pesantemente l'effetto stereo e la qualità del suono.



## Conexiones (Continuación) Collegamenti (Continua)

Efectúe todas las conexiones antes de desenchufar el cable de alimentación de CA de la toma de CA.

Realizzare tutti i collegamenti prima di infilare la spina del cavo di alimentazione in c.a. in una presa di rete in c.a.

### PRECAUCION

No conecte los terminales REC OUT de su amplificador o de otros componentes a los terminales de entrada auxiliar del SX-PWDD3.

### ATTENZIONE

Non collegare i connettori REC OUT dell'amplificatore o di un altro componente ai connettori di ingresso ausiliari dell'SX-PWDD3.

#### ■ Conexión al SX-PWDD3 IMPUT AUX (entrada auxiliar)

- Se utilizan cuando se usa el SX-PWDD3 como un subwoofer autónomo.
- Conecte estos terminales al terminal de salida del subwoofer o al terminal de salida MONO/terminal de salida de línea con el cordón con clavija RCA (no suministrado).
- Si se realiza esta conexión, la señal no será generada a través de los terminales de salida.
- Cuando se utiliza el SX-PWDD3 como un subwoofer autónomo, la frecuencia de corte se fija en 230 Hz.
- Si también se conectan las entradas auxiliares mientras se están utilizando los sistemas SX-DD3 en conexiones normales, la señal de rango bajo procedente de INPUT y la señal procedente de las entradas auxiliares se generan de forma combinada desde el subwoofer.

#### ■ Collegamenti all'ingresso ausiliario SX-PWDD3 INPUT AUX

- Usati quando si utilizza l'SX-PWDD3 come subwoofer singolo.
- Collegare questi connettori al connettore di uscita subwoofer dell'amplificatore o al connettore uscita MONO/line out con il cavo PIN-RCA (non in dotazione).
- Quando si esegue questo collegamento, dai connettori uscita non arriva nessun segnale.
- Quando si usa l'SX-PWDD3 come subwoofer unico, la frequenza di cross-over è fissa a 230 Hz.
- Se si collegano anche gli ingressi ausiliari mentre si utilizzano i sistemi SX-DD3 in condizioni normali, il segnale dei bassi proveniente dall'INPUT (ingresso) e il segnale proveniente dagli ingressi ausiliari verranno emessi mischiati tra loro dal subwoofer.

## Funcionamiento Funzionamento

Efectúe todas las conexiones antes de desenchufar el cable de alimentación de CA de la toma de CA.

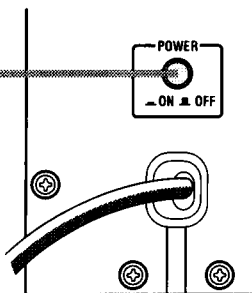
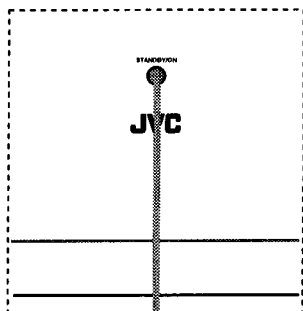
Realizzare tutti i collegamenti prima di infilare la spina del cavo di alimentazione in c.a. in una presa di rete in c.a.

#### ■ Encendido

#### ■ Accensione (ON)

- Panel delantero
- Pannello anteriore

- Panel trasero
- Pannello posteriore



#### • Botón POWER

- ON : La alimentación está conectada.
- OFF : La alimentación está desconectada.

#### • Tasto POWER

- ON : Unità accesa (ON).
- OFF : Unità spenta (OFF).

#### • Lámpara STANDBY/ON (con función de activado/desactivado automático)

Al poner el botón POWER en la posición ON, la lámpara STANDBY/ON se enciende en verde. Tras unos 30 minutos en ausencia de señal, el modo cambia al modo de espera, y la lámpara STANDBY/ON se enciende en rojo. Al ingresar las señales de audio, la alimentación se conecta automáticamente, y la lámpara STANDBY/ON se enciende en verde.

**Modo de encendido (ON) :** La lámpara STANDBY/ON se enciende en verde.

**Modo en espera :** La lámpara STANDBY/ON se enciende en rojo.

#### • Spia STANDBY/ON (con la funzione di accensione e spegnimento automatici)

Quando il tasto POWER viene messo su ON, la spia STANDBY/ON s'illumina verde. Se trascorrono circa 30 minuti senza segnali, l'apparecchio entra in modo standby e la spia STANDBY/ACCESO si illumina rosso. Quando in ingresso arrivano segnali audio, automaticamente la modalità cambia in modalità di unità accesa (ON) e la spia STANDBY/ON s'illumina verde.

**Modalità di unità accesa (ON) :** La spia STANDBY/ON s'illumina verde.

**Modalità di attesa, unidad pronta al funcionamiento :**

La spia STANDBY/ON s'illumina rosso.

### PRECAUCION

Si el botón VOLUME de esta unidad está cerca de MIN, el volumen del amplificador será 0, o si las señales de sonido procedentes del amplificador son excepcionalmente bajas, la función de activación automática no funcionará cuando se reciba la señal de audio (no se efectuará el cambio de modo de standby a activado (ON)).

- Para desconectar completamente la alimentación de esta unidad, oprima el botón de alimentación del lado trasero para ponerlo en "OFF" y desenchufe el cable de alimentación de la toma de CA.

### ATTENZIONE

Se la manopola del volume di questo apparecchio è vicino a MIN, il volume dell'amplificatore è 0, oppure i segnali audio provenienti dall'amplificatore sono estremamente bassi, l'accensione automatica non funziona quando riceve un segnale audio, (il modo non è stato commutato da standby ad ON (accesso)).

- Per togliere completamente l'alimentazione di corrente a questa unità, premere il tasto POWER sul pannello posteriore, in posizione "OFF", e scollegare il cavo di alimentazione dalla presa di rete in c.a.

# Funcionamiento (Continuación)

## Funzionamento (Continua)

### ■ Ajuste del volumen

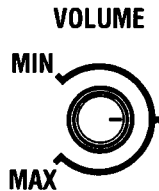
Ajuste el nivel de volumen de este altavoz de manera que quede balanceado con los otros altavoces.

### ■ Regolazione del volume

Regolare il livello del volume di questo altoparlante in modo che sia uguale a quello degli altri altoparlanti.

**1. Gire el mando VOLUME de esta unidad hacia la posición "MIN".**

**1. Girare la manopola VOLUME di questa unità fin sulla posizione "MIN".**



Después de equilibrar el volumen de esta unidad y de los altavoces principales, utilice el volumen del amplificador para ajustar el volumen de este sistema.

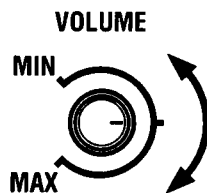
Dopo aver bilanciato il volume di questo apparecchio e i diffusori principali, usare il volume dell'amplificatore per regolare il volume del sistema.

**2. Ajuste el volumen del amplificador al nivel de audición normal, y reproduzca la fuente musical. (Tenga cuidado con la entrada excesiva)**

**2. Regolare il volume dell'amplificatore sul livello di ascolto normale che si preferisce, e avviare la riproduzione di una sorgente di musica. (Fare attenzione a non fornire eccessiva potenza in ingresso.)**

**3. Gire el botón de volumen del subwoofer hasta lograr la posición de balance del sonido con el de los altavoces principales.**

**3. Ruotare la manopola del volume del subwoofer per trovare la posizione in cui il suono è bilanciato con il suono proveniente dai diffusori principali.**



- Después de equilibrar el volumen de esta unidad y de los altavoces principales, utilice el volumen del amplificador para ajustar el volumen de esta unidad, de la misma manera que para los altavoces principales.
- Dopo aver bilanciato il volume di questa unità e quello degli altoparlanti principali, utilizzare il comando di regolazione del volume dell'amplificatore per regolare il volume di questa unità come per gli altoparlanti principali.

### ■ Circuito de protección de altavoz principal

Si el volumen del amplificador excede la entrada admisible del sistema de altavoces, el circuito de protección se activa y el volumen se reduce. En este caso, baje el volumen de su amplificador hasta el nivel en que no se active el circuito de protección.

### ■ Circuito di protezione del diffusore principale

Se il volume dell'amplificatore supera la potenza in ingresso consentita dal sistema di diffusori, il circuito di protezione si attiva e il volume si riduce. In questo caso, abbassare il volume dell'amplificatore ad un livello a cui il circuito di protezione non si attiva.

### ■ Desplazamiento de fase

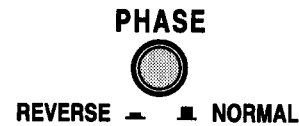
Es posible cambiar la sensación de solidez de los graves de acuerdo con las condiciones de la sala de audición y de la ubicación del subwoofer.

- Ajuste a una posición que permita obtener graves ricos.

### ■ Cambiamento di fase

E' possibile cambiare la sensazione di corposità dei bassi in base alle condizioni della stanza di ascolto e alla posizione del subwoofer.

- Impostare una posizione in cui si senta un basso "corposo".



- Botón PHASE

■ : NORMAL

(Normalmente utilice esta posición)

■ : REVERSE

(Utilice esta posición cuando los tonos graves sean insuficientes).

- Tasto PHASE

■ : NORMAL

(Normalmente deve essere in questa posizione.)

■ : REVERSE

(Impostare in questa posizione se si ritiene che il suono dei toni bassi non sia adeguato.)

# Solución de problemas

## Guida e rimedi in caso di problemi di funzionamento

Síntomas Sintomo	Causa posible Causa possibile	Acción correctiva Rimedio
La unidad no se enciende. Mancata accensione.	¿El cable de alimentación está desenchufado de la toma de CA? Il cavo di alimentazione in c.a. è scollegato dalla presa di rete in c.a.?	Enchufe correctamente el cable de alimentación de CA a la toma de CA. Collegare il cavo di alimentazione in c.a. saldamente nella presa di rete in c.a.
La función de desactivado automático no funciona. El estado de espera (alimentación) no se activa. Lo spegnimento automatico non funziona. (Potenza) Stato di standby non inserito.	Se está efectuando la reproducción de sonido. Inmediatamente después de la reproducción de sonido. Suono in fase di riproduzione Subito dopo la riproduzione del suono	Consulte el procedimiento de operación. (Véase páginas 19 y 20). Vedere le procedure di utilizzo (pag. 19 e 20).
No se escucha sonido. Non si sente suono.	¿El mando VOLUME está girado a la posición "MIN" ? La manopola VOLUME si trova in posizione "MIN" ? Las conexiones están flojas o incorrectas. I collegamenti sono errati o lenti.	Gire el mando VOLUME y ajústelo a un volumen adecuado. Girare la manopola VOLUME su un livello di volume idoneo. Verifique las conexiones y efectúe las correcciones necesarias. (Consulte las páginas 18 y 19) Controllare i collegamenti e correggerli laddove necessario. (Vedere alle pagine 18 e 19.)
	La señal de audio del amplificador es extremadamente débil. Il segnale audio proveniente dall'amplificatore è debolissimo.	Consulte el procedimiento de operación. (Véase páginas 19 y 20). Vedere le procedure di utilizzo (pag. 19 e 20).
El sonido fluctúa entre fuertes y suaves. Il suono fluttua tra alto e basso (come volume).	Circuito de protección activado. Il circuito di protezione funziona.	Baje el volumen de su amplificador hasta un nivel en que el circuito de protección no se active. (Véase la página 20.) Abbassare il volume dell'amplificatore ad un livello che non faccia scattare il circuito di protezione. (Vedere pag. 20)

## Especificaciones

### Dati caratteristici

#### SX-XDD3

<b>Tipo</b>	: Blindado magnéticamente (Tipo blindado magnéticamente)
<b>Unidades de altavoces</b>	: 9,5 cm × 1 cm Domo tipo carril
<b>Gama de frecuencias</b>	: 230 Hz – 50 kHz
<b>Nivel de presión de sonido</b>	: 80 dB/W·m
<b>salida</b>	
<b>Impedancia</b>	: 6 Ω
<b>Potencia admisible</b>	: 50 W (con SX-PWDD3)
<b>Dimensiones</b>	: 125 mm × 331 mm × 123 mm (An/Al/F)
<b>Peso</b>	: 0,85 kg
<b>Tipo</b>	: Tipo di sospensione acustica (Tipo schermato magneticamente)
<b>Unità altoparlante</b>	: 9,5 cm × 1 cm Traccia – tipo a cupola
<b>Gamma di frequenza</b>	: 230 Hz – 50 kHz
<b>Livello di pressione sonora</b>	: 80 dB/W·m
<b>uscita</b>	
<b>Impedenza</b>	: 6 Ω
<b>Potenza nominale</b>	: 50 W (con SX-PWDD3)
<b>Dimensioni</b>	: 125 mm × 331 mm × 123 mm (L/A/P)
<b>Peso</b>	: 0,85 kg

#### Accesorios/Accessori

<b>Cable de altavoz (3 m)</b>	: × 4
<b>Cavo per altoparlante (3 m)</b>	: × 4

#### SX-PWDD3

<b>Tipo</b>	: Subwoofer motriz Tipo bass-reflex, (Tipo blindado magnéticamente)
<b>Unidad de altavoz</b>	: Cono de 16,0 cm (4Ω)
<b>Gama de frecuencias</b>	: 30 Hz – 230 Hz
<b>Impedancia de entrada</b>	: Terminales INPUT AUX 50 kΩ Terminales de entrada 6Ω (cuando está conectado el SX-XDD3)
<b>Terminales de entrada</b>	: Terminales de altavoz L/R
<b>Terminales de entrada AUX</b>	: Clavija RCA L (MONO)/R
<b>Terminal de conexión SX-XDD3</b>	: Terminales de altavoz L/R para uso exclusivo con SX-XDD3
<b>Requisitos de potencia</b>	: AC 230V 50 Hz
<b>Salida máx. de amplificador incorporado</b>	: 60 W (10% THD/AT 100 Hz/4 Ω)
<b>Consumo de energía</b>	: 30 W
<b>Consumo de energía en el modo de espera</b>	: 5,8 W
<b>Dimensiones</b>	: 264 mm × 372 mm × 340 mm (An/Al/F)
<b>Peso</b>	: 9,9 kg
<b>Tipo</b>	: Subwoofer (altoparlante per toni bassi) alimentato Tipo a riflessione dei toni bassi, (Tipo schermato magneticamente)
<b>Unità altoparlante</b>	: Cono da 16,0 cm (4 Ω)
<b>Gamma di frequenza</b>	: 30 Hz – 230 Hz
<b>Impedanza di ingresso</b>	: Connettori INPUT AUX (ingressi ausiliari) 50 kΩ Connettori di ingresso 6 Ω (quando è collegato l'SX-XDD3)
<b>Terminali di ingresso</b>	: Connettori diffusori L/R (sinistra/destra)
<b>Terminali di ingresso AUX</b>	: pin RCA L (MONO)/R (sinistra (MONO)/destra)
<b>Connettore SX-XDD3</b>	: Connettori diffusori L/R (sinistro/destro) esclusivamente da usare con l'SX-XDD3
<b>Alimentazione richiesta</b>	: AC 230V 50 Hz
<b>Potenza massima in uscita dell'amplificatore incorporado</b>	: 60 W (10% THD/AT 100 Hz/4 Ω)
<b>Potenza absorbida</b>	: 30 W
<b>Potencia absorbida in modalità di attesa, unità pronta al funzionamento</b>	: 5,8 W
<b>Dimensioni</b>	: 264 mm × 372 mm × 340 mm (L/A/P)
<b>Peso</b>	: 9,9 kg

Debido a las continuas mejoras del producto, el diseño y las especificaciones se encuentran sujetos a cambios sin previo aviso.

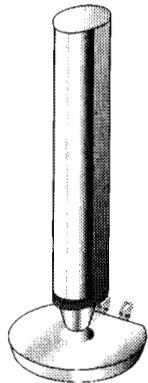
Il disegno e le specifiche sono soggetti a modifiche senza preavviso per i miglioramenti al prodotto.

## Høgtalertyper Højttalertyper

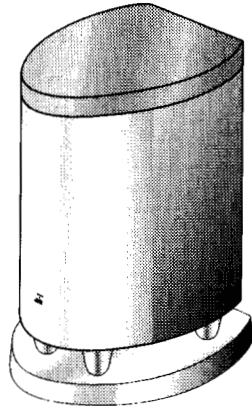
Høgtalarsettet består av følgende två typer av högtalare. Dette sæt består af to typer af højttalere.

- Huvudhögtalare (x2)
- Hovedhøjttaler (x2)

- Lågbashögtalare (x1)
- Subwoofer (x1)



SX-XDD3



SX-PWDD3

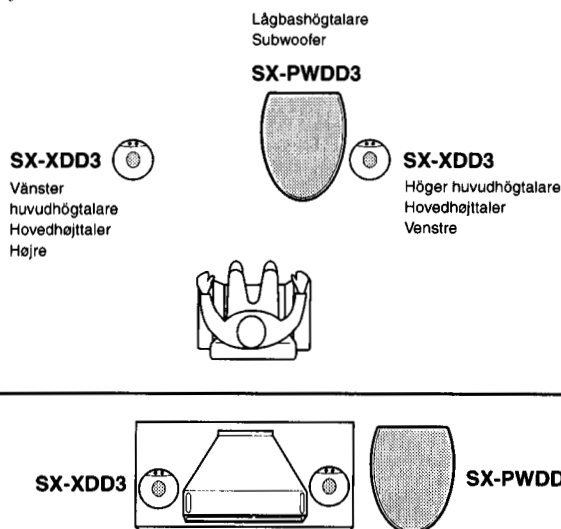
Høgtalarlådadorna är tillverkade av naturligt trä, vilket gör att ådromas ytbehandling skiljer sig från ytbehandlingen på konstgjort trä. Varje högtalarlåda skiljer sig något vad gäller utseende och har sitt eget individuella karaktärsdrag. Eftersom formpressad kryssfaner har använts kan det hända att ytorna är aningen grova, men detta påverkar inte på något sätt högtalarens prestanda.

Kabinettet på disse højttalere er fremstillet af naturligt træ, hvorfor overfladestrukturen adskiller sig fra kunstigt fremstillet træ. Hvert kabinetts udseende adskiller sig en smule fra andre kabinetter, og hvert kabinet har sin egen individuelle karakter. Overfladerne kan være en smule ru, da der er anvendt presset finer, men dette har ingen indflydelse på ydelsen.

## Normal uppställning Normal opstilling

Ju närmare huvudhögtalarna lågbashögtalaren placeras, desto skarpare blir ljudbilden.

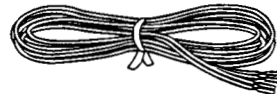
Lydbilledet bliver tydeligere, jo tættere subwooferen placeres på hovedhøjttalerne.



## Kontroll av medföljande tillbehör Tjek af medfølgende tilbehør

Kontrollera innan lågbashögtalaren tas i bruk att samtliga tillbehör enligt nedan levererats tillsammans med lågbashögtalaren.

Kontroller at alle nedenstående dele følger med enheden.



- Högtalarkablar (3 m) (x4)
- Højtalerledning (3 m) (x4)

## Säkerhetsföreskrifter för användning Sikkerhedsregler for brug

### Skötsel av lågbashögtalarens utsida

Torka rent med en torr, mjuk tygtrasa för att vid behov rengöra ytterhöljet eller manöverpanelen.

Fukta tygtrasan i lite vatten eller i en neutral rengöringslösning för att få bort svårborttagna smutsfläckar. Eftertorka med en torr tygtrasa.

### Vedligeholdelse

Benyt en tør, blød klud til at af tørre kabinettet eller betjeningspanelet, hvis delene bliver snavsede.

Hvis delene er meget snavsede, fugtes kluden med lidt vand eller et neutralt vaskemiddel. Tør efter med en tør klud.

### Hänsyn gällande stereomusik

Tänk på att hålla volymen på en nivå som inte är störande för grannar, när du lyssnar på musik från en stereoanläggning. Tänk på att även mjuka toner lätt sprider sig till omgivningen, särskilt vid lyssning sent på kvällen eller på natten. Visa hänsyn genom att hålla fönster stängda eller lyssna via hörlurar och så vidare för att medverka till en trevlig livsmiljö. Symbolen som visas här är en märkning som anger god ljudetik.



### Gode manerer ved anvendelse af stereoanlæg

Når man lytter til musik på et stereoanlæg, bør man lytte med en lydstyrke, der ikke forstyrrer naboerne. Vis hensyn og luk vinduerne, eller benyt høretelefoner, for at opretholde et behageligt beboelsesmiljø.

Symbolet, der er vist her, er et mærke, der angiver gode manerer ved lytning.

### Förbättring av ljudfältet

- Om högtalarna är vända mot en hård vägg, en glasörr och så vidare rekommenderas något slags ljuduppfångande medel, såsom upphängning av tjocka draperier, för att förhindra uppkomsten av reflexioner och stående vågor.



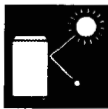
### Forbedring af lydfeltet

- Et rum, hvor der let opstår reflektioner og resonans, bør udstyres med tunge gardiner, gulvtæppe eller lignende. Hvis den væg, som højttalerne vende frem imod, er en fast væg, glasdør eller lignende, anbefales det at anbringe noget lydabsorberende materiale på væggen, eksempelvis ved ophængning af tunge gardiner, for at forhindre frembringelse af reflektioner og stående bølger.

# Säkerhetsföreskrifter för installation

## Sikkerhedsregler for installation

- Undvik deformation och missfärgning av ytterhöjlet genom att inte installera lågbashögtalaren på en plats där den utsätts för direkt solljus eller hög luftfuktighet. Undvik dessutom installation i närheten av varmluftsintag.



- For at undgå deformation eller misfarvning af kabinettet må enheden ikke installeres på et sted, hvor den er udsat for direkte sollys eller høj fugtighed. Undgå ligeledes placering nær udgange fra klimaanlæg.



- Högtalarvibrationer kan orsaka tjut. Placera lågbashög-talaren så långt som möjligt från stereokällan.
- Vibrationer fra højttalaren kan forårsage hylen. Anbring enheden så langt fra afspilleren som muligt.



- Tänk på risken för jordbävning eller andra fysiska skakningar vid val av lågbashögtalarens placering. Fäst högtalaren ordentligt.

- Tag risikoen for jordskælv og andre fysiske rystelser i betragtning, når subwooferen skal placeres, og fastgør den forsvarligt.

- Lågbashögtalaren är magnetiskt avskärmat för att inte orsaka färgstörningar på färgteveapparater. Beroende på installationsmiljön kan det dock ändå hända att färgstörningar uppstår. Var god uppmärksamma följande punkter vid installation av lågbashögtalaren.

1. Tryck på huvudströmbrytaren på TV:n för att slå av strömmen, eller koppla ur TV:ns nätkabel, innan högtalaren placeras nära en TV. Vänta i minst 30 minuter efter att högtalaren monterats, innan strömmen till TV:n slås på.

2. Om en annan högtalaranläggning finns uppställd i närheten av TV:n kan det hända att denna orsakar färgstörningar på TV-bilden.

3. Trots att denna högtalare är magnetiskt avskärmat, kan det hända att vissa typer av TV-apparater ändå påverkas av den. Flytta i så fall högtalaren lite längre bort från TV:n.

- Denne subwoofer er magnetisk afskærmet for at forebygge forekomst af farveuregelmæssigheder på farvefjernsyn. Afhængigt af den måde enheden placeres på, kan der dog forekomme farveuregelmæssigheder. Tag følgende faktorer i betragtning ved installation af subwooferen.

1. Ved placering af højttalerne i nærheden af et TV-apparat, skal der slukkes for apparatet, eller det skal kobles fra nettet, før højttalerne installeres. Vent så i mindst 30 minutter efter højttalerinstallationen før der tændes for TV-apparatet igen.

2. Hvis et andet højttalersystem er opsat i nærheden af TV-apparatet, kan det pågældende system forårsage farveforstyrrelser på TV-billedet.

3. Selvom højttalerne er magnetisk afskærmet, kan farverne alligevel, afhængig af TV-modellen, påvirkes. Hvis dette indtræffer, bør højttalerne placeres lidt længere væk fra TV-apparatet.

- Vi rekommenderar vid högtalaruppställning att fötterna monteras på högtalarlådans undersida, för att förhindra att högtalaren står ostadigt o.s.v. Om högtalarna är placerade länge på samma plats med fotkuddarna påmonterade kan det hända att placeringsytan missfärgas en aning beroende på ytans material.

- Når højttalersystemet placeres, anbefales det at sætte fødderne på højttalerkabinettets underside for at modvirke ustabil opsætning, etc. Højttalernes fødder kan medføre en smule misfarvning af stedet, hvor de anbringes, hvis de får lov at stå det samme sted i længere tid.

### ■ Att tänka på vid installation av högtalarsystemet

- Det ljud som återges via högtalarna påverkas i viss grad av hur rummet där högtalarna är placerade ser ut. Högtalarnas placeringar kan ändras för att anpassa högtalarsystemet till lyssningsrummets utformning. Vi rekommenderar att följande riktlinjer används vid högtalaruppställning för att vidga ljudfältet och garantera en tydligt preciserad ljudbild.

- SX-XDD3 (huvudhögtalare)

- Vi rekommenderar ett mellanrum på minst ca 50 cm från sidan på varje högtalare till närmaste vägg.
- Vi rekommenderar ett mellanrum på minst ca 10 cm bakom varje högtalare. (Observera att det finns risk för att högtalkablarna kortsluts, om högtalarna placeras för nära en vägg e.dyl.)

Vi rekommenderar att varje högtalare placeras på ca 1,0 till 2,0 meters avstånd från stereon. Se också till att varje högtalare placeras med framsidan vänd mot lyssningsplatsen.



### OBSERVERA

Se till att lämna ett tillräckligt stort ventilationsutrymme runt om högtalarna, särskilt mellan baksidorna och väggen, gardinen eller annat som finns bakom högtalarna.



### FORSIGTIG

For at forebygge risiko for brand eller beskadigelse skal der være rigelig plads til at luften kan cirkulere omkring enheden, især mellem bagsiden og en væg, et gardin eller anden genstand bag enheden.

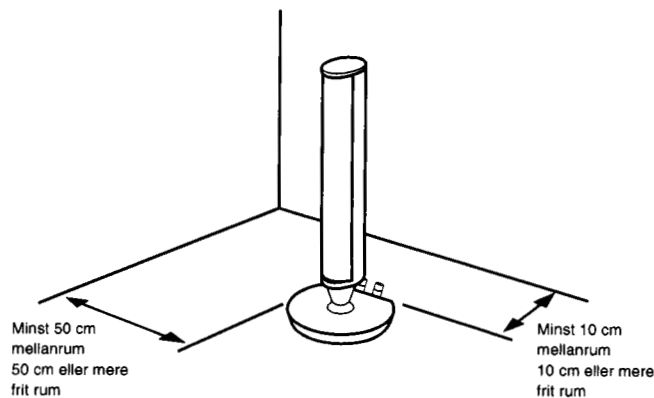
### ■ At observere ved installering af højttalersystemet

- Lyden, der frembringes af højttalersystemet, påvirkes på indviklet vis af forholdene i lokalet. Systemet kan opstilles således, at det tilpasses forholdene i lytterummet. Vi anbefaler, at man følger nedenstående retningslinjer for at arrangere systemet, således at lydfeltet udvides, og der sikres et klart defineret lydbillede.

- SX-XDD3 (Hovedhøjttaler)

- Vi anbefaler, at der er mindst 50 cm frit rum mellem siderne og en væg.
- Vi anbefaler, at der er mindst 10 cm frit rum mellem bagsiden og en væg. (Bemærk, at der er en risiko for at terminalerne kortsluttes, hvis de kommer i kontakt med en væg eller lignende.)

Vi anbefaler, at der sikres en afstand på omkring 1,0 til 2,0 meter mellem hver højttaler og stereosystemet, og hvert højttalersystem skal anbringes med forsiden vendt frem mod lyttepositionen.

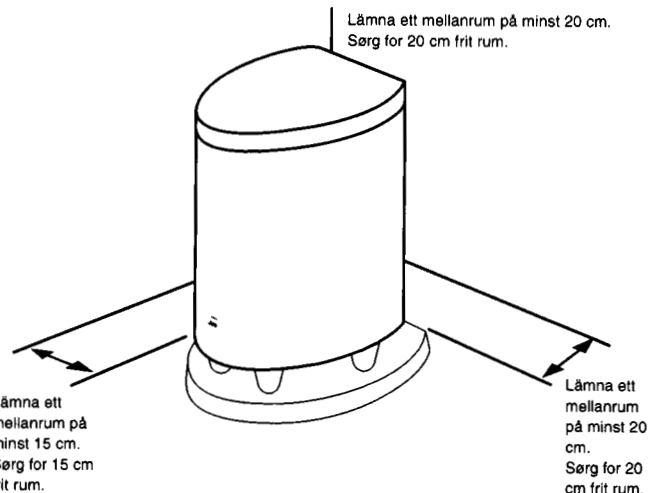


- SX-PWDD3 (lågbashögtalare)

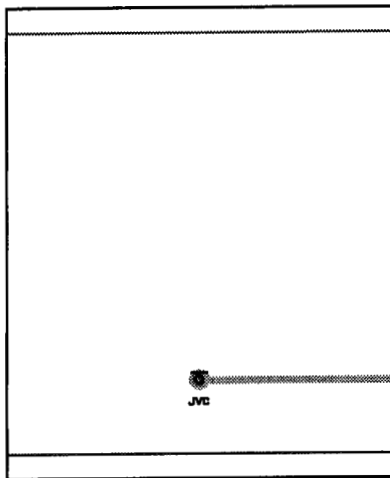
- Lämna stort utrymme framför högtalaren.
- Lämna ett mellanrum på minst 15 cm till vänster och höger om högtalaren.
- Lämna ett mellanrum på minst 20 cm ovanför högtalaren.
- Lämna ett mellanrum på minst 20 cm bakom högtalaren.

- SX-PWDD3 (Subwoofer)

- Sørg for meget frit rum foran.
- Sørg for mindst 15 cm frit rum omkring siderne.
- Sørg for 20 cm frit rum over.
- Sørg for 20 cm frit rum bag.



■ Framsida  
■ Forpanel



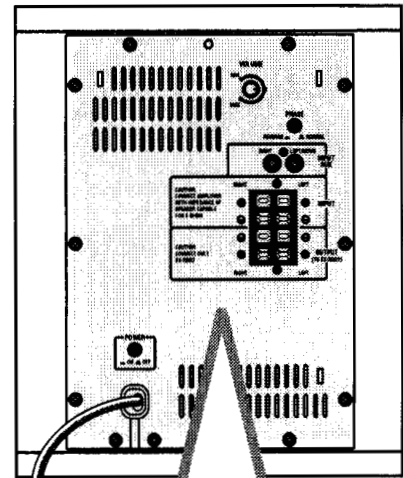
### Strömindikator (STANDBY/ON)

Denna indikator lyser medan strömmen är på och medan lågbashög-talaren står i strömbere-dskap.  
Röd: Strömbere-dskap  
Grön: Påslaget läge

### STANDBY/TÆNDT LAMPE

Denne lyser, når strømmen er tændt, og når enheden er i standbyindstilling.  
Rød: Standbyindstilling  
Grøn: Tændt tilstand

■ Baksida  
■ Bagpanel



### Strömbrytare (POWER)

Används till att slå på/av (ON/OFF) lågbashögtalaren.

### POWER afbryder

Tænder og slukker enheden.

### VOLUME

Används till att ställa in volymnivån för ljud via lågbashögtalaren.

### LYDSTYRKEKNAP (VOLUME)

Regulerer lydstyrken på subwooferen

### Fasomkastare (PHASE)

Används till att frambringa ett rikt basljud.

■ : NORMAL  
■ : REVERSE

### PHASE knap

Anvendes til at opnå en fyldig bas.

■ : NORMAL  
■ : REVERSE

### Extraingångar (INPUT AUX)

Används normalt inte.  
Se "Anslutningar till extraingångarna på SX-PWDD3" på sidan 26 angående detaljer.

### HJÆLPEINDGANG (INPUT AUX)

Anvendes normalt ikke.  
Detaljer findes i "Tilslutning til hjælpeindgangene på SX-PWDD3" på side 26.

### INPUT

Anslut dessa till högtalarutgångarna på förstärkaren etc., när det inte finns någon lågbashögtalarutgång på den förstärkare etc. som högtalarna ska anslutas till.

### INPUT

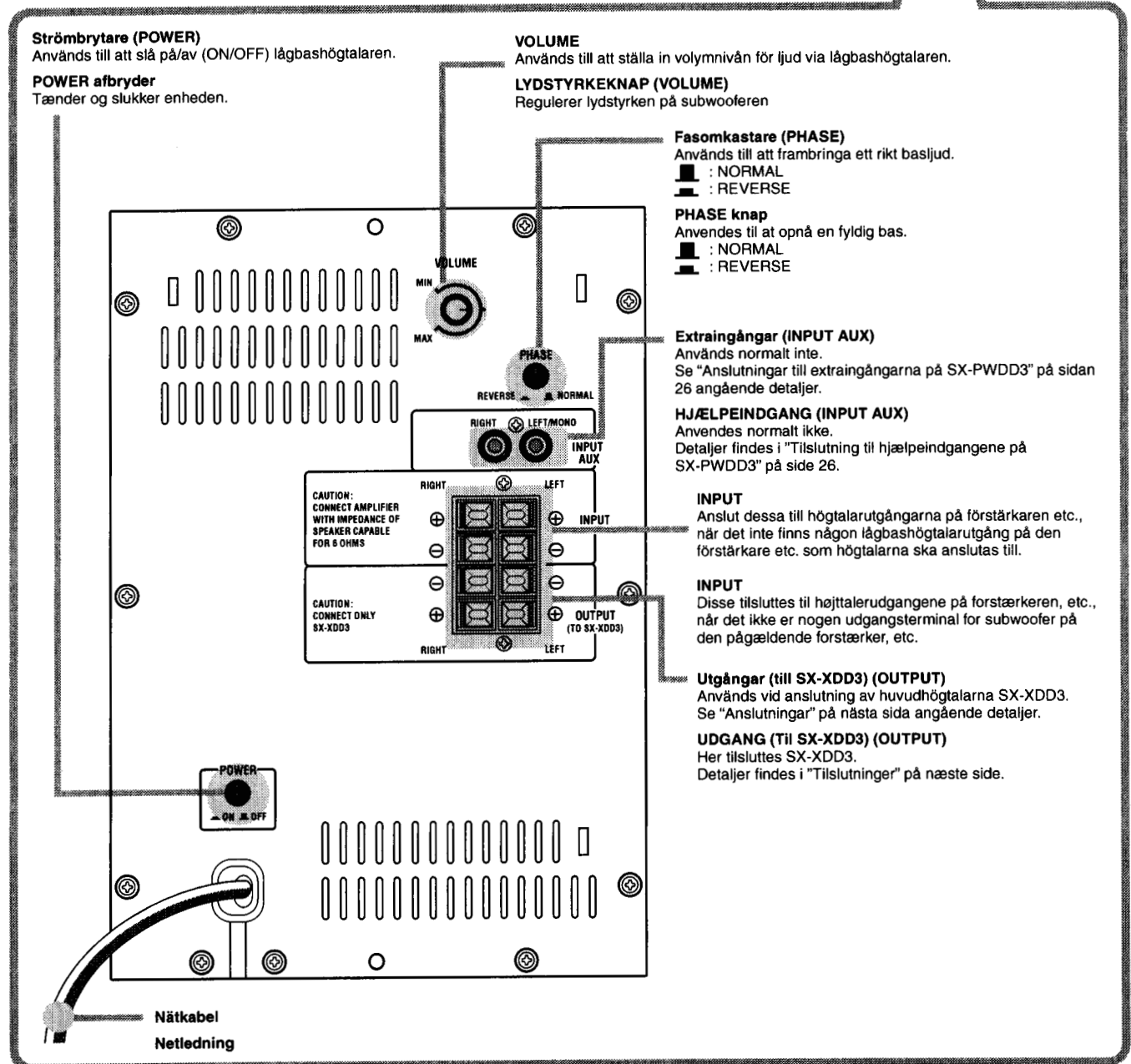
Disse tilsluttes til højtalerudgangene på forstærkeren, etc., når det ikke er nogen udgangsterminal for subwoofer på den pågældende forstærker, etc.

### Utgångar (till SX-XDD3) (OUTPUT)

Används vid anslutning av huvudhögtalarna SX-XDD3.  
Se "Anslutningar" på nästa sida angående detaljer.

### UDGANG (Til SX-XDD3) (OUTPUT)

Her tilsluttes SX-XDD3.  
Detaljer findes i "Tilslutninger" på næste side.



## OBSERVERA

- Kontrollera alltid att förstärkaren och högtalarsystemet är avstängda (OFF), innan högtalarsystemet ansluts till en förstärkare. (Anslut inte nätkablarna till några nätuttag förrän alla andra anslutningar är klara.)
- Anslut inte huvudhögtalarna (SX-XDD3) direkt till en förstärkare, eftersom det kan leda till att högtalarna skadas. Anslut ALLTID huvudhögtalarna till lågbashögtalaren (SX-PWDD3).

## FORSIGTIG

- Sørg altid for at forstærkeren og højtalersystemet er SLUKKET, før systemet tilsluttes til forstærkeren. (Sæt ikke netledningerne i en stikkontakt, før alle tilslutninger er fuldført.)
- Tilslut ikke hovedhøjtalerne (SX-XDD3) direkte til forstærkeren. Højtalerne kan tage skade. Tilslut dem ALTID til subwooferen (SX-PWDD3).

### Före anslutningar

1. Slå av (OFF) förstärkaren, innan högtalarsystemet ansluts till en förstärkare. Det finns risk för att förstärkaren skadas, om högtalarkablarna kortslutts medan förstärkaren är påslagen.
2. Högtalarsystemet har en märkimpedans på 6 ohm. Använd en förstärkare som godtar en belastningsimpedans på 6 ohm.
3. Högtalarsystemet godtar en maximal innivå på 50 watt. Detta värde (effektivvärde) anger den nivå på vilken ljudet från en källa kan matas in under en kort intervall utan att högtalarna tar skada.

### Normala anslutningar

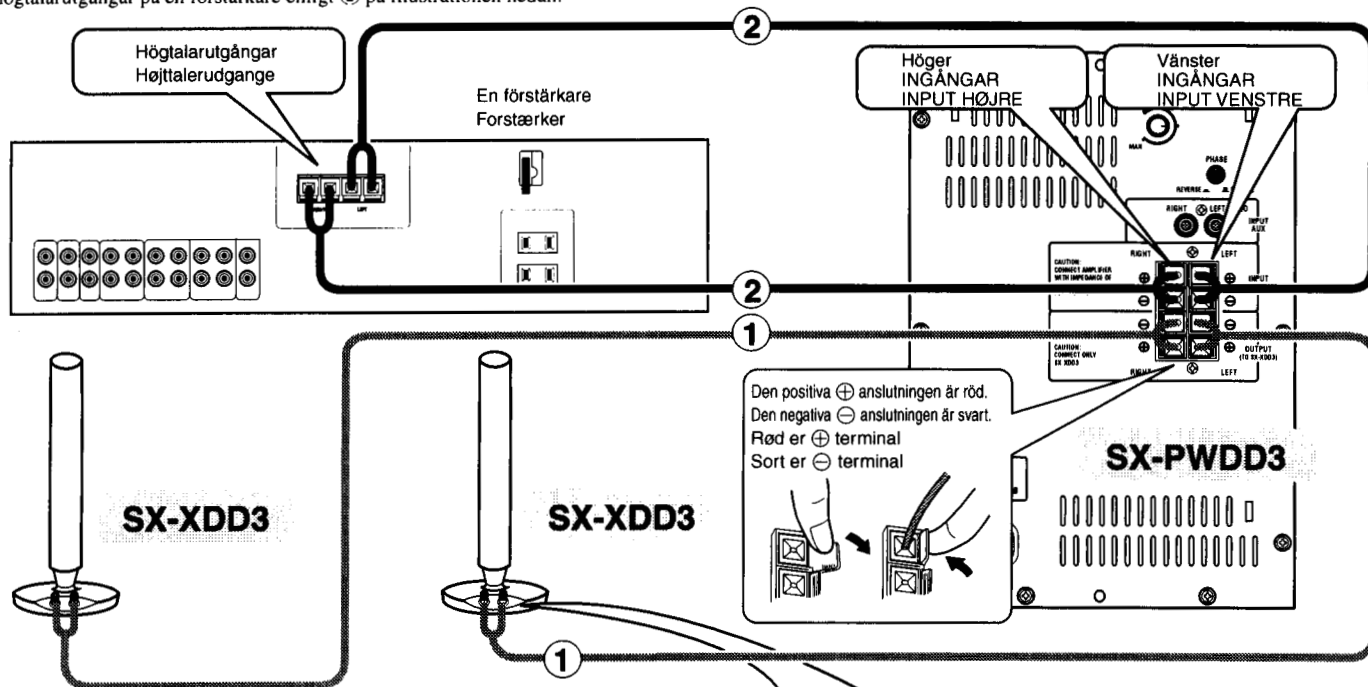
1. Anslut huvudhögtalarna SX-XDD3 till lågbashögtalaren SX-PWDD3 enligt ① på illustrationen nedan.
2. Anslut ingångarna på lågbashögtalaren SX-PWDD3 till lämpliga högtalarutgångar på en förstärkare enligt ② på illustrationen nedan.

### Før der foretages tilslutninger

1. SLUK forstærkeren, før højtalersystemet tilsluttes til forstærkeren. Forstærkeren kan blive beskadiget, hvis højtalerledningerne kortsluttes, mens forstærkeren er tændt.
2. Højtalersystemets nominelle impedans er 6 ohm. Anvend en forstærker, der accepterer en belastningsimpedans på 6 ohm.
3. Maksimal indgang for systemet er 50 watt. Dette er den værdi (rms), hvormed lyd-kilden kan ledes ind i et kort tidsrum, uden at højtaleren tager skade.

### Normale tilslutninger

1. Tilslut SX-XDD3 til SX-PWDD3 som vist i figur ① herunder.
2. Tilslut indgangsterminalerne på SX-PWDD3 til højtalerudgangene på forstærkeren som vist i figur ② herunder.



### Att observera vid anslutning av högtalarkablar

Om högtalarkablarna ansluts med polerna (⊕ och ⊖) felaktigt anslutna, så leder det till försämrad stereoeffekt och ljudkvalitet. Dra lätt i högtalarkablarna efter anslutning för att kontrollera att de sitter fast ordentligt.

### Forsigtighedsregler ved tilslutning af højtalerledninger til højtalersystemet

Forkert tilslutning af højtalerledningernes poler (⊕, ⊖) vil forringe stereoeffekten og lyd-kvaliteten. Efter at ledningerne er blevet tilsluttet, trækker man let i dem for at kontrollere, at de sidder fast.

Vrid loss plastmantlarna som skyddar ändarna på de medföljande högtalarkablarna. Tvinn ihop kabeltrådarna hårt, om det skulle hända att de spretar.

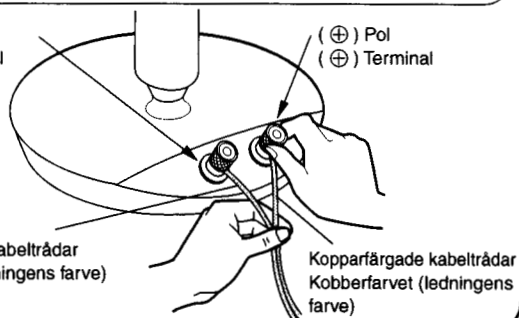


Vrid vinylet af spidserne på de medfølgende højtalerledninger. Stritter trådene, snos de faste.

Den røde ingången motsvarer den positiva polen ⊕ og den svarte ingången den negative polen ⊖. Vrid anslutningsskruvorna moturs (↺) og skjut in høgtalarkabeln enligt illustrationen. Vrid sedan anslutningsskruvorna medurs (↻) for at fæste kabeln. Om anslutningen av polerna ⊕ og ⊖ kastas om leder det till märkbart försämrad stereoeffekt og ljudkvalitet.

Den røde INPUT terminal er ⊕ terminalen, og den sorte er ⊖ terminalen. Som vist i figuren drejer man højtalerterminalknappen mod uret (↺) og stikker højtalerledningen ind i rillen. Drej derefter knappen med uret (↻) for at fastgøre ledningen. Byttes der rundt på ⊕ og ⊖ polerne vil det forringe stereoeffekten og lyd-kvaliteten meget.

(⊖) Pol  
(⊖) Terminal





## Anslutninger (forts.) Tilslutninger (fortsat)

Anslut inte nätkabeln till ett nätuttag förrän samtliga övriga anslutningar är klara.

Udfør alle tilslutninger, før netledningen sættes i en stikkontakt.



### OBSERVERA

Anslut aldrig utgångarna REC OUT på en förstärkare eller någon annan komponent till extraingångarna på lågbashögtalaren SX-PWDD3.



### FORSIGTIG

Tilslut ikke REC OUT terminalerne på forstærkeren eller andre komponenter til hjælpeindgangene på SX-PWDD3.

### Anslutningar till extraingångarna INPUT AUX på SX-PWDD3

- När SX-PWDD3 används som en fristående lågbashögtalare.
- Anslut extraingångarna till lågbashögtalargångarna, enkanalsutgången MONO eller en linjeutgång på en förstärkare med hjälp av en anslutningskabel med RCA-kontakter (tillval).
- Efter att denna anslutning har gjorts matas inga signaler ut via utgångarna.
- När SX-PWDD3 används som en fristående lågbashögtalare är övergångsfrekvensen fast vid 230 Hz.
- Om extraingångarna också har anslutits samtidigt som högtalarsystemet SX-DD3 används med normala anslutningar, så matas lågnivåsignaler från ingångarna INPUT och signaler från extraingångarna ut mixade via lågbashögtalaren.

### Tilslutninger til SX-PWDD3 INPUT AUX (hjelpeindgang)

- När SX-PWDD3 används som selvstændig subwoofer.
- Tilslut disse terminaler til forstærkerens subwoofer-udgangsterminal eller MONO udgangsterminalen/linjeudgangsterminalen med RCA stikkablet (medfølger ikke).
- När denne tilslutning udføres, udsendes der ikke noget signal fra udgangsbøsningerne.
- När SX-PWDD3 benyttes som selvstændig subwoofer, er delefrekvensen låst på 230 Hz.
- Hvis hjælpeindgangene også er tilsluttede, mens SX-DD3 systemet også er tilsluttet på normal vis, vil basområdesignalet fra INPUT og signalet fra hjælpeindgangene blive udsendt blandet gennem subwooferen.

## Drift Betjening

Anslut inte nätkabeln till ett nätuttag förrän samtliga övriga anslutningar är klara.

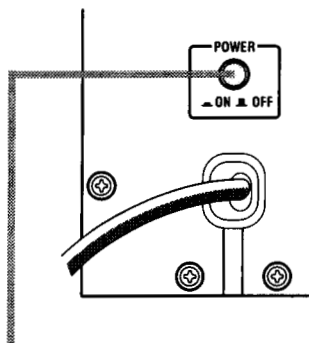
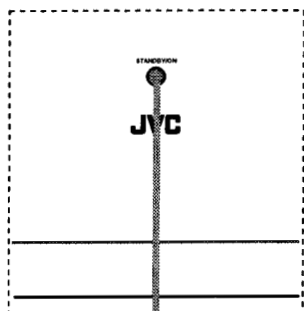
Udfør alle tilslutninger, før netledningen sættes i en stikkontakt.

### Tillslag av strömmen

#### Hvordan der tændes for strømmen

- Framsida
- Forpanel

- Baksida
- Bagpanel



- **Strömbrytare (POWER)**
  - ON : Strömmen är tillslagen.
  - OFF : Strömmen är frånslagen.
- **POWER afbryder**
  - ON : Strömmen er slået til.
  - OFF : Strömmen er slået fra.

### Strömindikatorn STANDBY/ON (automatisk in/urkoppling av strömbereidskap)

När strömbrytaren POWER trycks in i tillslaget läge (ON) tänds strömindikatorn STANDBY/ON grön. Om det går ca 30 minuter utan att någon signal matas in i högtalarna, så börjar strömindikatorn STANDBY/ON lysa röd samtidigt som högtalarna ställs i strömbereidskap. Så fort en ljudsignal matas in kopplas strömbereidskapen automatiskt om till tillslaget läge samtidigt som strömindikatorn STANDBY/ON börjar lysa grön igen.

**Tillslaget läge** : strömindikatorn STANDBY/ON lyser grön.

**Strömbereidskap** : strömindikatorn STANDBY/ON lyser röd.

### STANDBY/ON lampe (med automatisk tænd/sluk funktion)

När POWER afbryderen trykkes ind i ON stilling, lyser STANDBY/ON lampen grønt. Hvis der går cirka 30 minutter uden nogen signaler, skifter indstillingen til standbyindstilling, og STANDBY/ON lampen lyser rødt. Når der føres lydssignaler ind, skifter indstillingen automatisk til ON indstilling, og STANDBY/ON lampen lyser grønt.

**ON indstilling** : STANDBY/ON Lampen lyser grønt.

**Standbyindstilling** : STANDBY/ON Lampen lyser rødt.



### OBSERVERA

Om volymreglaget VOLUME på lågbashögtalaren är inställt nära minimiläget MIN, ljudnivån på förstärkaren är inställd på 0 eller ljudsignalerna från förstärkaren är extremt låga, så fungerar inte automatiskt strömpåslag vid inmatning av ljudsignaler, d.v.s. läget för strömbereidskap ändras inte till påslaget läge (ON).

- För att helt och hållet bryta strömtillförseln till lågbashögtalaren: tryck på strömbrytaren POWER på baksidan, så att den ställs i frånslaget läge (OFF), och koppla loss nätkabeln från nätuttaget.



### FORSIGTIG

Hvis lydstyrkeknappen på denne enhed er nær MIN, forstærkerens lydstyrke er 0, eller lydssignalerne fra forstærkeren er usædvanlig svage, virker den automatisk strøm-til funktion ikke, når den modtager et lydssignal (indstillingen skiftes ikke fra standby-indstilling til tændt indstilling).

- Strømmen til denne enhed afbrydes fuldstændigt ved at man trykker POWER afbryderen på bagpanelet til "OFF" position, og tager netledningen ud af stikkontakten.

### ■ Volymreglering

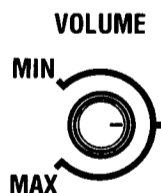
Ställ in volymnivån på lågbashögtalaren så att den anpassas till övriga högtalares volymnivåer.

### ■ Indstilling af lydstyrken

Justér lydstyrkeniveauet på denne højttaler, så niveauet passer til niveauet på de andre højttalere.

**1. Vrid volymreglaget VOLUME på lågbashögtalaren till läget MIN.**

**1. Drej VOLUME knappen på subwooferen til "MIN" positionen.**



Denna position ger normalt korrekt balans mellan huvudhögtalarna och lågbashögtalaren. Balansen bör dock justeras enligt följande, om den är avvikande till följd av lyssningsrummets utformning eller lågbashögtalarens placering.

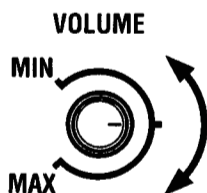
Denne position giver normalt den korrekte balance mellem hovedhøjttalerne og subwooferen. Udfør dog justering som beskrevet herunder, såfremt balancen forskydes som følge af forholdene i lytterummet eller subwooferens placering.

**2. Ställ in volymen på förstärkaren på normal lyssningsnivå och starta ljudåtergivning från en musikkälla. (Se upp för överbelastning!)**

**2. Indstil lydstyrken på forstærkeren til det niveau, som der normalt lyttes ved, og afspil en musikkilde. (Undgå for kraftigt input.)**

**3. Vrid på volymreglaget VOLUME på lågbashögtalaren tills ljudet via lågbashögtalaren är i balans med ljudet via huvudhögtalarna.**

**3. Drej subwooferen's lydstyrkeknap for at finde den position, hvor lyden er i balance med lyden fra hovedhøjttalerne.**



● Ställ först in balansen mellan lågbashögtalaren och huvudhögtalarna och reglera därefter högtalarvolymen med hjälp av förstärkarens volymreglage.

● Efter at have bragt lyden fra denne enhed i balance med lyden fra hovedhøjttalerne, anvendes forstærkerens lydregulering til at justere lydstyrken på dette system.

### ■ Skyddskrets för huvudhögtalarna

Om nivån i ljudet från förstärkaren överstiger den tillåtna innivån för högtalarsystemet, så aktiveras skyddskretsen vilket gör att volymnivån sänks. Sänk i så fall volymen på förstärkaren till en nivå som inte får skyddskretsen att aktiveras.

### ■ Hovedhøjttalernes beskyttelseskredsløb

Hvis lydstyrken på forstærkeren overskrider det tilladte input for højttalersystemet, aktiveres beskyttelseskredsløbet og lydstyrken reduceres. Hvis dette sker, skal man sænke lydstyrken på forstærkeren til et niveau, hvor beskyttelseskredsløbet ikke aktiveres.

### ■ Fasförskjutning

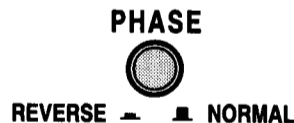
Det är möjligt att ändra känslan av tyngd i basljudet i enlighet med lyssningsrummets utformning och lågbashögtalarens placering.

- Ställ in det läge som ger rikligast basljud.

### ■ Faseskift

Det er muligt at ændre den solide basfølelse i henhold til forholdene i lytterummet og subwooferens placering.

- Sæt til en stilling, hvor der opnås en fyldig bas.



• Fasomkastare (PHASE)

■ : normal fas (NORMAL)

(Omkopplaren ska normalt stå i detta läge.)

■ : omkastad fas (REVERSE)

(Välj detta läge om basljudet annars är otillräckligt.)

• PHASE knap

■ : NORMAL

(Normalt anvendt i denne position)

■ : REVERSE

(Anvend i denne position, når der ellers er for lidt bas.)

# Felsökning Fejlfinding

Problem Symptom	Möjlig orsak Mulig årsag	Åtgärd Afhjälpling
Strömmen slås inte till. Der er ikke strøm på apparatet.	Nätkabeln är inte ordentligt ansluten till ett nätuttag. Er netledningen ikke tilsluttet stikkontakten eller udtaget?	Anslut nätkabeln ordentligt till ett nätuttag. Sæt netledningen sikkert i en stikkontakt.
Automatiskt strömavslag fungerar inte. Strömberedskap (viloläge) kopplas inte in. Automatisk ström-fra funktion verkar inte. (Ström) Standby status aktiveras inte.	Ljudåtergivning pågår. Ljudåtergivning har just avbrutits. Der frembringes lyd Lige efter, at der er frembragt lyd	Vi hänvisar till aktuella åtgärder för manövrering (se sidorna 26 och 27). Se procedurerne for betjening. (Se side 26 og 27.)
Inget ljud hörs. Der høres ingen lyd.	Volymreglaget VOLUME står i minimiläget MIN. Er VOLUME knappen drejet til "MIN" position? Felaktiga eller slarviga anslutningar Tilslutningerne er udført forkert, eller forbindelserne er løse.	Vrid volymreglaget VOLUME till ett läge för lagom volymnivå. Drej VOLUME knappen, indtil en passende lydstyrke er fundet. Kontrollera anslutningarna och utför nödvändiga korrigeringar. (Vi hänvisar till sidorna 25 och 26.) Kontroller tilslutningerne og udfør nødvendige korrektioner. (Se side 25 og 26.)
Ljudet växlar mellan högt och mjukt. Lyden svinger mellem kraftig og dæmpet	Skyddskretsen arbetar. Beskyttelseskredsløbet er aktiveret.	Sänk volymen på förstärkaren till en nivå som inte får skyddskretsen att aktiveras. (Se sidan 27.) Sänk lydstyrken på förstärkaren til et niveau, hvor beskyttelseskredsløbet ikke aktiveres. (Se side 27.)

## Tekniska data Specifikationer

### SX-XDD3

**Typ** : Akustisk högtalare med upphängning  
(Magnetiskt avskärmade högtalare)

**Element** : 9,5 cm × 1 cm Spårformat  
kupolelement

**Frekvensomfång** : från 230 Hz till 50 kHz

**Ljudtrycksnivå** : 80 dB/W•m

**Impedans** : 6 Ω

**Effekthanteringskapacitet** : 50 W (with SX-PWDD3)

**Ytermått** : 125 mm × 331 mm × 123 mm  
(B/H/D)

**Vikt** : 0,85 kg

**Type** : Akustisk ophæng  
(Magnetisk afskærmet type)

**Højttaler** : 9,5 cm × 1 cm Track-type halvkugle

**Frekvensgang** : 230 Hz til 50 kHz

**Lydtryksniveau** : 80 dB/W•m

**Indgangsimpedans** : 6 Ω

**Effektkapacitet** : 50 W (with SX-PWDD3)

**Mål** : 125 mm × 331 mm × 123 mm  
(B/H/D)

**Vægt** : 0,85 kg

### Medfølgende tilbehør/Tilbehør

**Högtalarkablar (3 m)** : × 4  
**Højttalerledning (3 m)** : × 4

### SX-PWDD3

**Typ** : nätdriven lågbashögtalare med magnetiskt avskärmad basreflexlåda

**Element** : 16,0 cm koniskt element (4Ω)

**Frekvensomfång** : från 30 Hz till 230 Hz

**Inimpedans** : Extraingångar (INPUT AUX), 50 kΩ  
Ingångar: 6Ω (vid anslutning av SX-XDD3)

**Ingångar** : Högtalaringångar (L/R)  
RCA-jack (L (MONO)/R)

**Utgångar för SX-XDD3** : Högtalartutgångar (L/R) för exklusiv anslutning av SX-XDD3

**Strömförsörjning** : AC 230V 50 Hz

**Max. uteffekt via inbyggd förstärkare** : 60 W (10% THD/AT 100 Hz/4 Ω)

**Effektförbrukning** : 30 W

**Effektförbrukning i strömberedskap** : 5,8 W

**Ytermått** : 264 mm × 372 mm × 340 mm  
(B/H/D)

**Vikt** : 9,9 kg

**Type** : Subwoofer med indbygget forstærker, basreflehs, magnetisk afskærmet

**Højttaler** : 16,0 cm kegle (4Ω)

**Frekvensgang** : 30 Hz til 230 Hz

**Indgangsimpedans** : INPUT AUX  
hjælpeindgangsterminaler 50 kΩ  
Indgangsterminaler 6 ohm (når SX-XDD3 er tilsluttet)

**Indgange** : Højttalerterminaler V/H  
RCA ben V (MONO)/H  
Højttalerterminaler V/H for eksklusiv brug med SX-XDD3

**SX-XDD3tilslutningsterminal** : AC 230V 50 Hz

**Strømkrav** : 60 W (10% THD/AT 100 Hz/4 Ω)

**Maks. udgangseffekt på indbygget forstærker** : 30 W

**Strømforbrug** : 5,8 W

**Strømforbrug i standbyindstilling** : 264 mm × 372 mm × 340 mm  
(B/H/D)

**Mål** : 264 mm × 372 mm × 340 mm  
(B/H/D)

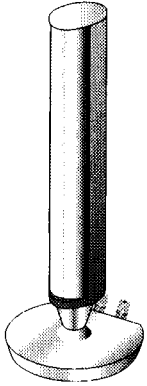
**Vægt** : 9,9 kg

Utförning och specifikationer är föremål för ändringar till följd av produktförbättringar.  
Design og specifikationer kan ændres uden varsel i forbindelse med produktforbedringer.

## Kaiutintyytit

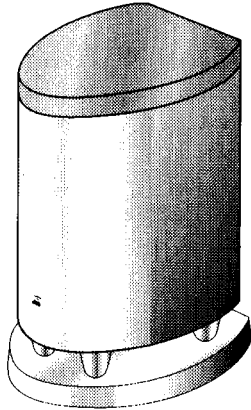
Tämä sarja koostuu kahdenlaisista kaiuttimista.

● Pääkaiutin (x2)



SX-XDD3

● Apubassokaiutin (x1)



SX-PWDD3

Näiden kaiuttimien kotelo on valmistettu luonnon puusta, joten kotelon pintakuvio on erilainen kuin tekopuun pinta. Kukin kotelo on ulkonäöltään hieman erilainen. Koteloissa on käytetty muuttin valettua vaneria, joten pinta saattaa olla hieman karkea, mutta tämä ei vaikuta suorituskykyyn millään tavalla.

## Vakiovarusteiden tarkastus

Varmista ennen käyttöä, että pakkauksessa on kaikki seuraavat laitteen mukana toimitettavat varusteet.



● Kaiutinjohdot (3 m) (x4)

## Huomautuksia käytöstä

### ■ Laitteen pintojen puhdistus

Jos pinnat ja säätöpaneeli ovat likaiset, pyyhi ne kuivalla, pehmeällä kankaalla. Jos lika on vaikeasti lähtevää, kastele kangasriepu vedellä ja neutraalilla pesuaineella ja puhdista. Pyyhi lopuksi kuivaksi kuivalla kangasrievulla.

### ■ Hyvät tavat kuunneltaessa stereota

Kun kuuntelet musiikkia stereojärjestelmällä, pidä äänenvoimakkuus sellaisena, että se ei häiritse naapureita. Varsinkin yöaikaan pienikin ääni kuuluu helposti naapuriin. Ole huomaavainen ja sulje ikkunat tai kuuntele kuulokkeilla tms. jotta et riko ympäristön rauhaa. Tässä näytetty tunnus on äänietiketimerkki.



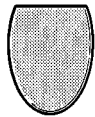
## Tavallinen sijoitus

Äänikuva tulee sitä terävämmäksi mitä lähemmäs pääkaiuttimia apubassokaiutin asetetaan.

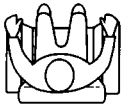
Apubassokaiutin

SX-PWDD3

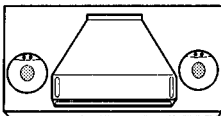
SX-XDD3  
Pääkaiutin (vasen)



SX-XDD3  
Pääkaiutin (oikea)



SX-XDD3



SX-PWDD3



### ■ Äänikentän parantaminen

- Sellaiseen olohuoneeseen, jossa syntyy helposti äänen heijastuksia ja resonanssia, tulisi asettaa paksut verhot ikkunoihin ja lattialle matto tms. Jos kaiuttimeen kohdistuva seinä on paljas seinä tai lasiovi tms., on suositeltavaa ripustaa seinälle jokin paksu kangas, joka imee äänen, esimerkiksi paksukankainen verho, jotta saadaan estettyä äänen heijastuminen ja paikalleen jääminen.



## Huomautuksia asennuksesta

- Jotta laitteen pinnat eivät vääristy eikä väri muutu, älä aseta laitetta sellaiseen paikkaan, johon aurinko paistaa suoraan tai jossa on huomattavasti kosteutta ja vältä sijoittamista myös ilmastointilaitteiden puhalluskanavien lähetyville.



- Kaiuttimen värinä saattaa aiheuttaa ulvontaa. Sijoita laite mahdollisimman kauas soittimesta.



- Kun suunnittelet laitteen sijoituspaikkaa, ota huomioon mahdolliset maanjäristykset ja muu tärinä ja kiinnitä laite lujasti, jotta se ei pääse putoamaan.



- Tämä laite on magneettisesti eristetty, jotta se ei aiheuta värihäiriötä väri-TV-lähetyksiin. Sijoitustavasta riippuen värihäiriötä saattaa silti esiintyä. Ota laitteen sijoituksessa huomioon seuraavat seikat.

1. Kun asetat nämä kaiuttimet TV-vastaanottimen lähelle, katkaise vastaanottimen päävirtakytkin tai irrota se seinäkoskettimesta, ennen kuin asennat kaiuttimet.  
Asennettuasi järjestelmän odota ainakin 30 minuuttia ennen kuin kytet TV-vastaanottimen virran päälle.
2. Jos toinen kaiutinjärjestelmä on asetettu TV-vastaanottimen lähelle, se saattaa aiheuttaa värihäiriötä TV-kuvaan.
3. Vaikka nämä kaiuttimet on suojattu, ne saattavat aiheuttaa häiriötä jonkin tyyppisille TV-vastaanottimille. Jos näin käy, tulee kaiuttimet siirtää pienen etäisyyden päähän TV-vastaanottimesta.

- Kaiutinjärjestelmää koottaessa on suositeltavaa kiinnittää jalat koteloon pohjaan, jotta laite on vakaa. Kosketuspinnan väri saattaa lähteä riippuen materiaalista, jos laite asetetaan kiinnitetyille jaloille pitkäksi aikaa.

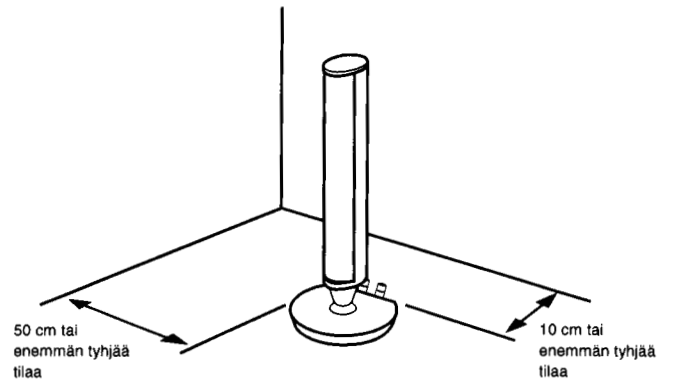


### HUOMAUTUS

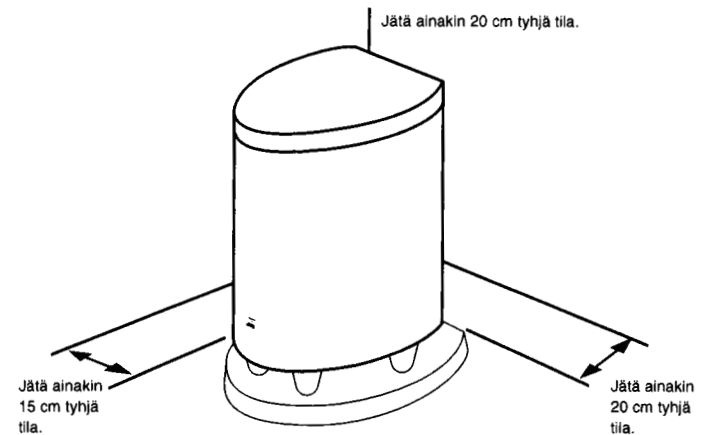
**Palo- ja vaurioitumisvaaran välttämiseksi jätä ilmanvaihtoa varten riittävästi tilaa laitteen ympärille, erityisesti laitteen takaosan ja seinän, verhon tai muun laitteen takana olevan esineen väliin.**

### ■ Otettava huomioon kaiutinjärjestelmän asentamisessa

- Kuunteluhuoneen ominaisuudet vaikuttavat kaiutinjärjestelmästä toistuvaan ääneen. Järjestelmä voidaan sijoittaa niin, että ääni saadaan sopivaksi kuunteluhuoneen ominaisuuksille. Suosittelemme, että seuraavia yleisohjeita käytetään viitteenä kaiuttimia sijoitettaessa, jotta äänikenttä laajenee ja saadaan kirkas ja hyvin kohdistettu äänikuva.
  - SX-XDD3 (pääkaiutin)
    - Suosittelemme, että laitteen sivujen ja seinän väliin jätetään ainakin noin 50 cm tyhjää tilaa.
    - Suosittelemme, että laitteen takaseinän ja seinän väliin jätetään ainakin noin 10 cm tyhjää tilaa. (Huomaa, että liittimet saattavat mennä oikosulkuun, jos ne koskettavat seinää tms.)
- Suosittelamme, että kunkin kaiuttimen ja stereojärjestelmän välillä on 1,0–2,0 m ja kukin kaiutin on asetettava niin, että etuosa osoittaa kuuntelupaikkaan päin.

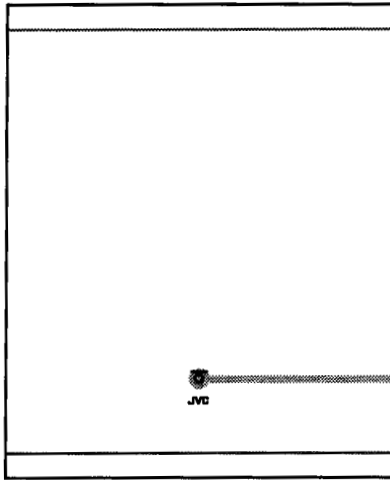


- SX-PWDD3 (apubassokaiutin)
  - Jätä paljon tyhjää tilaa eteen.
  - Jätä ainakin 15 cm tyhjää tilaa sivuille.
  - Jätä ainakin 20 cm tyhjää tilaa yläpinnalle.
  - Jätä ainakin 20 cm tyhjää tilaa taakse.

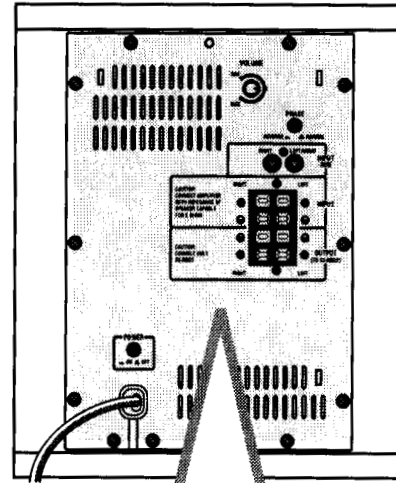


## Etupaneeli

## Takapaneeli



**STANDBY/ON-merkkivalo (valmiustila/virta)**  
Tämä palaa, kun virta on kytketty ja kun laite on valmiustilassa.  
Punainen : Valmiustila  
Vihreä : Virta kytketty



**Virtapainike (POWER)**  
Kytkee/katkaisee laitteen virran.

**Äänenvoimakkuus (VOLUME)**  
Säädi apubassokaiuttimen äänenvoimakkuus.

**Vaihepainike (PHASE)**  
Tällä saadaan täyteläinen bassoääni.  
■ : NORMAL (normaali)  
■ : REVERSE (käänteinen)

**INPUT AUX (lisätulo)**  
Näitä ei käytetä tavallisesti. Katso tarkemmat tiedot luvusta "Liittäminen SX-PWDD3:n lisälaitteiden liittimiin" sivulta 33.

**INPUT**  
Nämä liitetään vahvistimen tms. kaiuttimien lähtöliittimeen, kun liitetyssä vahvistimessa tms. ei ole apubassokaiuttimen lähtöliittintä.

**OUTPUT (lähtö) (SX-XDD3:een)**  
Liittäminen SX-XDD3:een. Katso tarkemmat tiedot seuraavalla sivulla olevasta luvusta "Liitännät".

Verkkojohto

# Liitännät



## HUOMAUTUS

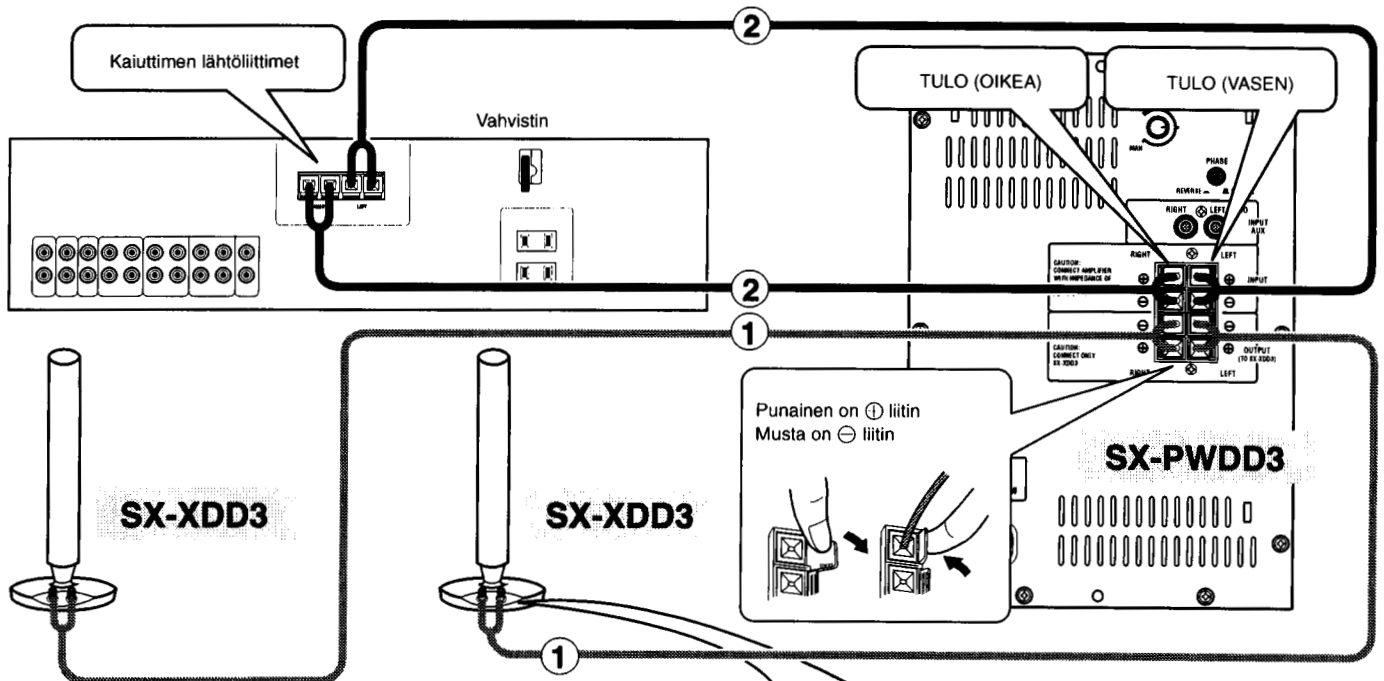
- Varmista aina, että vahvistimesta ja kaiuttimista on katkaistu virta ennen kuin järjestelmä liitetään vahvistimeen. (älä kytke virtajohtoja verkkoulosoottoon ennen kuin kaikki liitännät on tehty.)
- Älä liitä pääkaiuttimia (SX-XDD3) suoraan vahvistimeen. Kaiuttimet saattavat vahingoittua. Liitä ne AINA apubassokaiuttimeen (SX-PWDD3).

### Ennen liittämistä

1. Katkaise virta vahvistimesta ennen kuin kaiutinjärjestelmä liitetään vahvistimeen. Vahvistin saattaa vahingoittua, jos kaiutinjohdot menevät oikosulkuun vahvistimen virran ollessa kytketty.
2. Kaiutinjärjestelmän nimellisimpedanssi on 6 ohmia. Käytä vahvistinta, joka ottaa vastaan 6 ohmin kuormitusimpedanssin.
3. Järjestelmän suurin sallittu tulo on 50 wattia. Tämä on arvo (rms), jolla musiikkilähteen hetkellinen tulo on mahdollista kaiuttimien vahingoittumatta.

### Tavalliset liitännät

1. Liitä SX-XDD3 SX-PWDD3:en alla olevassa kuvassa (1) näytetyllä tavalla.
2. Liitä SX-PWDD3:n tuloliittimet vahvistimen kaiuttimien lähtöliittimiin alla olevassa kuvassa (2) näytetyllä tavalla.



### Huomattava liitettäessä kaiutinjohdot kaiutinjärjestelmään

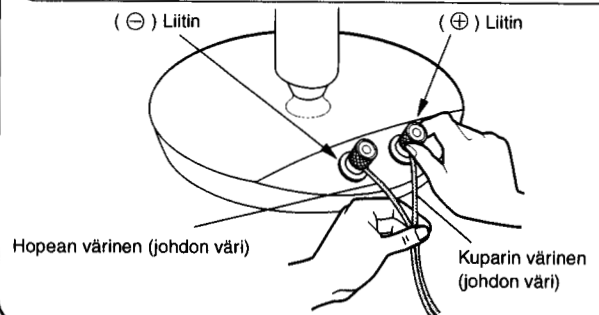
Kaiutinjohtojen napaisuuden (⊕, ⊖) liittäminen virheellisesti heikentää stereotehostetta ja äänen laatua.

Kun johdot on liitetty, varmista niistä lujasti vetämällä, että ne ovat kiinnittyneet hyvin.

Irrota kaiutinjohtojen päät peittävä muovi. Kierrä johdon säikeet yhteen.



Punainen TULO LIITIN on ⊕ liittin ja musta ⊖ liittin. Kuten kuvassa on näytetty, kierrä liittimen nuppia vastapäivään (↺) ja aseta kaiutinjohto vakoon. Käännä nuppia sitten myötäpäivään (↻) johdon kiinnittämiseksi. Jos ⊕ ja ⊖ liittin tulevat väärinpäin, stereotehoste ja äänen laatu heikkenevät huomattavasti.





## HUOMAUTUS

Älä liitä vahvistimen tai muun laitteen REC OUT –liittimiä SX-PWDD3:n lisälaitteiden tuloliittimiin.

### Liitännät SX-PWDD3:n liittimeen INPUT AUX (lisätulo)

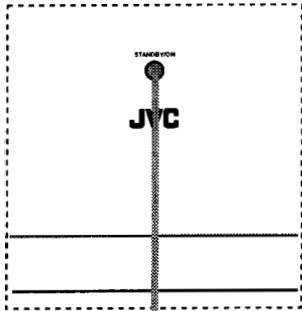
- Kun SX-PWDD3 käytetään yksin seisovana apubassokaiuttimena.
- Liitä nämä liittimet vahvistimen apubassokaiuttimen lähtöliittimeen tai MONO-lähtöliittimeen/linjan lähtöliittimeen RCA-pistokejohdolla (ei kuulu varusteisiin).
- Kun tämä liitäntä tehdään, signaalia ei tule lähtöliittimistä.
- Kun SX-PWDD3 on ainoa apubassokaiutin, rajataajuus on kiinteä arvossa 230 Hz.
- Jos lisätulot liitetään myös käytettäessä SX-DD3 järjestelmää tavallisissa olosuhteissa, matalata-alainen signaali INPUT-liittimestä ja lisätulon liittimistä lähtee sekoittuneena apubassokaiuttimesta.

# Käyttö

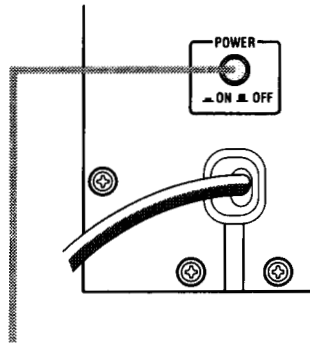
Tee kaikki liitännät ennen kuin kytket verkkojohdon verkkoulosottoon.



### Virran kytkeminen

#### Etupaneeli



#### Takapaneeli



- **Virtapainike (POWER)**  
 ON : Virta on kytketty.  
 OFF : Virta on katkaistu.

#### STANDBY/ON merkkivalo (automaattisella virran kytkennällä/katkaisulla)

Kun virtapainike (POWER) painetaan kytkettyyn asentoon ON, STANDBY/ON merkkivalo syttyy palamaan vihreänä. Jos noin 30 sekuntia kuluu ilman signaalia, muoto kytkettyyn valmiustilaan ja STANDBY/ON merkkivalo syttyy palamaan punaisena.

Äänisignaalin tullessa muoto kytkettyyn automaattisesti kytkettyyn tilaan ON ja STANDBY/ON merkkivalo muuttuu vihreäksi.

**Kytetty tila ON:** STANDBY/ON merkkivalo palaa vihreänä.

**Valmiustila** : STANDBY/ON merkkivalo palaa punaisena



## HUOMAUTUS

Jos tämän laitteen äänenvoimakkuusnappi on lähellä asentoa MIN, vahvistimen äänenvoimakkuus on 0 tai vahvistimen äänisignaali on poikkeuksellisen matalat, automaattinen virrankytkentä ei toimi vastaanotettaessa äänisignaali (muoto ei muutu valmiustilasta kytkettyyn tilaan ON).

- Kun tämän laitteen virta halutaan katkaista kokonaan pois päältä, paina takaseinän virtapainike (POWER) asentoon "OFF" ja irrota verkkojohto verkkoulosotosta.

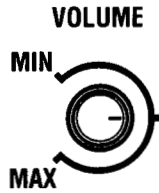


## Käyttö (jatkuu)

### ■ Äänenvoimakkuuden säätäminen

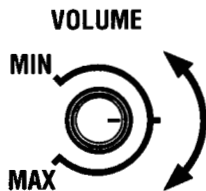
Säädä tämän kaiuttimen äänenvoimakkuus sopivaksi muiden kaiuttimien äänenvoimakkuudelle.

1. Käännä tämän laitteen äänenvoimakkuussäädin (VOLUME) asentoon "MIN".



Asento antaa tavallisesti oikean tasapainon pääkaiuttimien ja apubassokaiuttimen välillä. Säädä kuitenkin alla kuvatulla tavalla, jos tasapaino muuttuu kuunteluhuoneen olosuhteista tai apubassokaiuttimen sijainnista riippuen.

2. Säädä vahvistimen äänenvoimakkuus tavalliselle kuuntelutasolle ja soita musiikkilähdettä. (Varo liian suurta tuloa.)
3. Etsi apubassokaiuttimen äänenvoimakkuusnuppia pyörittämällä asento, jossa ääni on tasapainossa pääkaiuttimien äänen kanssa.



- Kun tämän laitteen ja pääkaiuttimien äänenvoimakkuus on tasapainotettu, säädä tämän järjestelmän äänenvoimakkuus vahvistimen äänenvoimakkuussäätimellä.

### ■ Pääkaiuttimien suojapiiri

Jos vahvistimen ääni ylittää kaiutinjärjestelmän suurimman sallitun tulon, suojapiiri käynnistyy ja äänenvoimakkuus pienenee. Pienennä tällöin vahvistimen äänenvoimakkuus sellaiselle tasolle, jossa suojapiiri ei käynnisty.

### ■ Vaihesiirto

On mahdollista muuttaa basson syvyyden tuntua kuunteluhuoneen olosuhteita ja apubassokaiuttimen sijaintia vastaavaksi.

- Säädä sellaiseen asentoon, jossa basso kuuluu täyteläisenä.



- Vaihepainike (PHASE)
  - : NORMAL (Pidetään tavallisesti tässä asennossa.)
  - : REVERSE (Käytä tätä asentoa, jos basso on riittämätön.)

## Vianmääritys

Oire	Mahdollinen aiheuttaja	Toimenpide
Virta ei kytkeydy.	Onko verkkojohto irronnut verkkotulosotosta?	Kytke verkkojohto lujasti verkkoulosottoon.
Automaattinen virrankatkaisu ei toimi. (Virta) Valmiustila ei ole kytkeytynyt.	Ääni toistuu. Hetki äänentoiston jälkeen	Katso käyttötoimenpiteitä. (Katso sivua 33 ja 34.)
Ääntä ei kuulu.	Onko äänenvoimakkuussäädin asennossa "MIN"?	Sääda äänenvoimakkuus sopivaksi kääntämällä äänenvoimakkuussäädintä (VOLUME).
	Liitännät ovat virheelliset tai löysät.	Tarkasta liitännät ja tee tarpeelliset korjaukset. (Katso sivuja 32 ja 33.)
	Vahvistimen äänisignaali on erittäin heikko.	Katso käyttötoimenpiteitä. (Katso sivua 33 ja 34.)
Ääni vaihtelee hiljaisen ja kovan äänen välillä.	Suojapiiri toimii.	Pienennä vahvistimen äänenvoimakkuus sellaiselle tasolle, jossa suojapiiri ei käynnisty. (Katso s. 34.)

## Tekniset tiedot

### SX-XDD3

<b>Tyyppi</b>	: Akustisesti ripustettava tyyppi (Magneettisesti eristetty tyyppi)
<b>Kaiutin</b>	: 9,5 cm × 1 cm Raita-tyyppinen kalotti
<b>Taajuusvaste</b>	: 230 Hz – 50 kHz
<b>Äänenpainetaso</b>	: 80 dB/W•m
<b>Impedanssi</b>	: 6 Ω
<b>Virrankäsittelykyky</b>	: 50 W (with SX-PWDD3)
<b>Mitat</b>	: 125 mm × 331 mm × 123 mm (L/K/S)
<b>Paino</b>	: 0,85 kg

### Vakiovarusteet/Zubehör

**Kaiutinjohto (3 m)** : × 4

### SX-PWDD3

<b>Tyyppi</b>	: Tehostettu apubassokaiutin Basso-refleksityyppi, magneettisesti eristetty
<b>Kaiutin</b>	: 16,0 cm kartio (4Ω)
<b>Taajuusvaste</b>	: 30 Hz – 230 Hz
<b>Tuloimpedanssi</b>	: INPUT AUX –liittimet 50 kΩ Tuloliittimet 6Ω (kun SX-XDD3 on liitetty)
<b>Tuloliittimet</b>	: Kaiutinliittimet (vasen/oikea)
<b>Lisälaitteiden tuloliittimet</b>	: RCA-pistoke vasen (MONO)/ oikea
<b>SX-XDD3 liitin</b>	: Kaiutinliittimet vasen/oikea erityisesti SX-XDD3:a varten
<b>Virtavaatimukset</b>	: AC 230V 50 Hz
<b>Yhdysrakenteisen vahvistimen</b>	: 60 W
<b>suurin lähtö</b>	: (10% THD/AT 100 Hz/4 Ω)
<b>Virrankulutus</b>	: 30 W
<b>Virrankulutus valmiustilassa</b>	: 5,8 W
<b>Mitat</b>	: 264 mm × 372 mm × 340 mm (L/K/S)
<b>Paino</b>	: 9,9 kg

Pidätämme oikeudet muuttaa ulkoasua ja teknisiä ominaisuuksia tuotteittemme parantamista varten ilman erillistä ilmoitusta.